

Gobierno del Estado de Puebla
Dirección General de Adquisiciones
Licitación Pública Internacional bajo la cobertura de Tratados Presencial
GESFALF-001/2013 Compranet LA-921002997-T54-2013
Referente a la adquisición de unidad móvil equipada con sistema de telemetría para
monitoreo de calidad de las descargas de aguas residuales, así como para la atención a contingencias
ambientales en la red de drenaje para el sistema operador de los servicios de agua potable y alcantarillado del
Municipio de Puebla

**GOBIERNO DEL ESTADO DE PUEBLA
DIRECCIÓN GENERAL DE ADQUISICIONES**



CONVOCATORIA

**LICITACIÓN PÚBLICA INTERNACIONAL BAJO LA COBERTURA
DE TRATADOS PRESENCIAL
GESFALF-001/2013**

**COMPRANET
LA-921002997-T54-2013**

**REFERENTE A LA ADQUISICIÓN DE:
UNIDAD MÓVIL EQUIPADA CON SISTEMA DE TELEMETRÍA
PARA MONITOREO DE CALIDAD DE LAS DESCARGAS DE
AGUAS RESIDUALES, ASÍ COMO PARA LA ATENCIÓN A
CONTINGENCIAS AMBIENTALES EN LA RED DE DRENAJE**

**PARA:
EL SISTEMA OPERADOR DE LOS SERVICIOS DE AGUA
POTABLE Y ALCANTARILLADO DEL MUNICIPIO DE PUEBLA**

ABRIL DE 2013



GOBIERNO DEL ESTADO DE PUEBLA
DIRECCIÓN GENERAL DE ADQUISICIONES
LICITACIÓN PÚBLICA INTERNACIONAL BAJO LA COBERTURA DE TRATADOS PRESENCIAL
GESFALF-001/2013 COMPRANET LA-921002997-T54-2013

REFERENTE A LA ADQUISICIÓN DE ADQUISICIÓN DE UNIDAD MÓVIL EQUIPADA CON SISTEMA DE TELEMETRÍA PARA MONITOREO DE CALIDAD DE LAS DESCARGAS DE AGUAS RESIDUALES, ASÍ COMO PARA LA ATENCIÓN A CONTINGENCIAS AMBIENTALES EN LA RED DE DRENAJE PARA EL SISTEMA OPERADOR DE LOS SERVICIOS DE AGUA POTABLE Y ALCANTARILLADO DEL MUNICIPIO DE PUEBLA

En cumplimiento a lo establecido en los Artículos 134 de la Constitución Política de los Estados Unidos Mexicanos, 24, 25, 26 Fracción I, 26 Bis Fracción I, 28, 29, 32, 47 y 50 de la Ley de Adquisiciones, Arrendamientos y Servicios del Sector Público, su Reglamento, de acuerdo a los montos establecidos en el Presupuesto de Egresos de la Federación, para determinar el procedimiento de adquisición y las leyes y ordenamientos relativos y aplicables vigentes en relación con los Artículos 17 Fracción XIV y XV y 20 del Reglamento Interior de la Secretaría de Administración del Gobierno del Estado de Puebla de conformidad con lo establecido por el artículo Noveno Transitorio del DECRETO del Honorable Congreso del Estado que reforma, adiciona y deroga diversas disposiciones de la Ley Orgánica de la Administración Pública del Estado de Puebla, publicado el pasado 31 de diciembre de 2012, se invita a personas que no se encuentren en alguno de los supuestos que se establecen en los Artículos 50 y 60 de la Ley de Adquisiciones, Arrendamientos y Servicios del Sector Público, 48 y 88 de su Reglamento, y las leyes y ordenamientos relativos y aplicables vigentes a participar en el procedimiento de LICITACIÓN PÚBLICA INTERNACIONAL BAJO LA COBERTURA DE TRATADOS PRESENCIAL GESFALF-001/2013, COMPRANET LA-921002997-T54-2013, relativa a la ADQUISICIÓN DE UNIDAD MÓVIL EQUIPADA CON SISTEMA DE TELEMETRÍA PARA MONITOREO DE CALIDAD DE LAS DESCARGAS DE AGUAS RESIDUALES, ASÍ COMO PARA LA ATENCIÓN A CONTINGENCIAS AMBIENTALES EN LA RED DE DRENAJE. Esta convocatoria fue difundida en la página Web de "<https://compranet.funcionpublica.gob.mx>" y en el Diario Oficial de la Federación de conformidad con lo que señalan los Artículos 29 penúltimo párrafo y 30 de la Ley de Adquisiciones, Arrendamientos y Servicios del Sector Público.

1.- DEFINICIONES GENERALES

1.1.- DEFINICIONES. Para los efectos de la presente Convocatoria, se dan las siguientes definiciones:

1.1.1.-CONVOCATORIA: El presente documento, en conjunto con sus anexos y demás, mismos que contienen los conceptos, prevenciones, especificaciones, requisitos, reglas, motivos de desechamiento de la propuesta y requerimientos, sobre los que se regirá la presente LICITACIÓN PÚBLICA INTERNACIONAL BAJO LA COBERTURA DE TRATADOS PRESENCIAL y que serán aplicados para la adquisición de los bienes que se requieren.

1.1.2.-COMPRANET: El Sistema Electrónico de Contrataciones Gubernamentales ubicado en Internet bajo la dirección "<https://compranet.funcionpublica.gob.mx>".

1.1.3.-CONTRATANTE: El Gobierno del Estado de Puebla, a través de la Dirección General de Adquisiciones.

1.1.4.- REQUIRENTE: SISTEMA OPERADOR DE LOS SERVICIOS DE AGUA POTABLE Y ALCANTARILLADO DEL MUNICIPIO DE PUEBLA.

1.1.5.- ÁREA TÉCNICA: GERENCIA DE SANEAMIENTO.

1.1.6.- DOMICILIO DE LA CONTRATANTE: Tercer piso del edificio que ocupa la Secretaría de Finanzas y Administración, Avenida 11 Oriente número 2224 en la Colonia Azcárate, de la Ciudad de Puebla, Puebla.

1.1.7.- DOMICILIO DE LA REQUIRENTE: Río Grijalva 5310, Col. San Manuel, C.P. 72570, Puebla, Pue.

1.1.8.- FINALIDAD DE LA LICITACIÓN: La presente Licitación Pública Internacional bajo la Cobertura de Tratados Presencial tiene como objetivo atender los requerimientos para la ADQUISICIÓN DE UNIDAD MÓVIL EQUIPADA CON SISTEMA DE TELEMETRÍA PARA MONITOREO DE CALIDAD DE LAS DESCARGAS DE AGUAS RESIDUALES, ASÍ COMO PARA LA ATENCIÓN A CONTINGENCIAS AMBIENTALES EN LA RED DE DRENAJE para la REQUIRENTE.

1.1.9.- LEY: La Ley de Adquisiciones, Arrendamientos y Servicios del Sector Público.

1.1.10.- REGLAMENTO: El Reglamento de la Ley de Adquisiciones, Arrendamientos y Servicios del Sector Público

1.1.11.- LICITACIÓN: La Licitación Pública Internacional bajo la Cobertura de Tratados Presencial GESFALF-001/2013 COMPRANET LA-921002997-T54-2013.

1.1.12.- LICITANTE: La persona física o jurídica que se inscriba y participe en la presente Licitación de conformidad con lo que establece la presente Convocatoria.

1.1.13.- PROPUESTA: Proposición técnica o económica que se expone en esta Licitación, conforme a la presente Convocatoria, para su análisis y valoración en todos sus aspectos.

1.1.14.- PROVEEDOR: La persona jurídica o física que celebre contratos o pedidos de adquisiciones, arrendamientos o servicios como resultado de la presente Licitación.

1.1.15.- CONTRATO/PEDIDO: Instrumento legal que elabora la CONTRATANTE y suscribe la REQUIRENTE con el Licitante adjudicado, en el que constan los derechos y obligaciones conforme a los cuales se regirán las partes del mismo.



GOBIERNO DEL ESTADO DE PUEBLA
DIRECCIÓN GENERAL DE ADQUISICIONES
LICITACIÓN PÚBLICA INTERNACIONAL BAJO LA COBERTURA DE TRATADOS PRESENCIAL
GESFALF-001/2013 COMPRANET LA-921002997-T54-2013

REFERENTE A LA ADQUISICIÓN DE ADQUISICIÓN DE UNIDAD MÓVIL EQUIPADA CON SISTEMA DE TELEMETRÍA PARA MONITOREO DE CALIDAD DE LAS DESCARGAS DE AGUAS RESIDUALES, ASÍ COMO PARA LA ATENCIÓN A CONTINGENCIAS AMBIENTALES EN LA RED DE DRENAJE PARA EL SISTEMA OPERADOR DE LOS SERVICIOS DE AGUA POTABLE Y ALCANTARILLADO DEL MUNICIPIO DE PUEBLA

1.1.16.- TRATADOS.- Los acuerdos de libre comercio suscritos por los Estados Unidos Mexicanos, enlistados en el **Anexo P**, que contienen un título o capítulo de compras del sector público, a que se refiere la Ley de Adquisiciones, Arrendamientos y Servicios del Sector Público en su artículo 28, Fracción II.

2.- INFORMACIÓN GENERAL DE LA LICITACIÓN

Los licitantes al presentar formalmente a la CONTRATANTE sus proposiciones técnicas y económicas en el presente procedimiento de contratación, aceptan sin reserva de ningún tipo todos y cada uno de los términos y condiciones previstos en la presente convocatoria y sus anexos, por lo que los licitantes se obligan a respetarlas y cumplirlas al pie de la letra durante el proceso y en caso de resultar ganadores, con toda su fuerza legal y para todos los efectos legales y administrativos, de conformidad con los Artículos 2243, 2244, 2245 y demás relativos y aplicables del Código Civil Federal.

2.1.- DESCRIPCIÓN GENERAL.

2.1.1.- ADQUISICIÓN DE UNIDAD MÓVIL EQUIPADA CON SISTEMA DE TELEMETRÍA PARA MONITOREO DE CALIDAD DE LAS DESCARGAS DE AGUAS RESIDUALES, ASÍ COMO PARA LA ATENCIÓN A CONTINGENCIAS AMBIENTALES EN LA RED DE DRENAJE, según cantidades, especificaciones y características descritas en el **ANEXO 1** de la presente Convocatoria.

2.1.2.-CARÁCTER DE LA LICITACIÓN. De conformidad con los Artículos 26 Bis Fracción I y 28 Fracción II, de la Ley de Adquisiciones, Arrendamientos y Servicios del Sector Público, el presente procedimiento de contratación será **"INTERNACIONAL BAJO LA COBERTURA DE TRATADOS PRESENCIAL"**.

Para este procedimiento de licitación no se aceptarán proposiciones enviadas a través de mensajería, fax o servicio postal, solo serán aceptadas las propuestas presentadas de manera **presencial**.

2.1.3.- El origen de los recursos es: **FEDERAL**.

2.1.4.- SUFICIENCIA PRESUPUESTARIA. La REQUIRENTE cuenta con la suficiencia presupuestal para realizar la presente licitación, de conformidad con el oficio de suficiencia presupuestal número APA.5000.035/13, **de fecha 12 de abril de 2013**, respectivamente, para celebrar la adquisición correspondiente de los bienes motivo de la presente licitación.

2.1.5.- IDIOMA EN EL QUE SE DEBERÁN PRESENTAR LAS PROPUESTAS. Tanto la documentación referente a las proposiciones como toda la documentación complementaria, deberá presentarse en idioma **español**.

2.2.- CONSULTA DE LA CONVOCATORIA: De conformidad con lo establecido en el artículo 30 de la Ley, la obtención y consulta de la convocatoria será gratuita.

2.3.- La presente licitación se realiza a tiempos reducidos conforme a lo establecido en el artículo 43 segundo párrafo del Reglamento.

2.4.- La presente licitación será a cantidades previamente determinadas por la REQUIRENTE.

3.- INTEGRACIÓN DE LAS PROPUESTAS

El Licitante presentará su propuesta **EN SOBRE** debidamente cerrado, sellado con cinta adhesiva e identificado con nombre del Licitante y número de licitación; en el lugar, fecha y hora establecidos en el punto **9** de esta convocatoria.

EN LA PRESENTE CONVOCATORIA LOS LICITANTES DEBERÁN INCLUIR TODOS LOS ANEXOS, DEBIDAMENTE FIRMADOS, PARA LA PRESENTACIÓN DE SUS PROPOSICIONES, DE ACUERDO A LO SIGUIENTE:

3.1.- Anexo A “Anexo para la presentación de la propuesta técnica”, (Este formato deberá presentarse debidamente firmado por el Representante Legal del Licitante o por la persona que se designe por el participante y que cuente con facultades para firmar la propuesta y el contrato en caso de ser adjudicado).

3.2.- Anexo B “Anexo para la presentación de la propuesta económica”, (Este formato deberá presentarse debidamente firmado por el Representante Legal del Licitante o por la persona que se designe por el participante y que cuente con facultades para la firma del contrato en caso de ser adjudicado).

3.3.- Anexo C. Escrito en hoja membretada del licitante en el que manifieste bajo protesta de decir verdad, debidamente firmado (no rubricado) por el Representante Legal del licitante, **que cuenta con facultades suficientes** para suscribir a nombre de su representado, las propuestas técnica y económica, preferentemente de acuerdo como se detalla en el **Anexo C** de esta convocatoria (Formato de acreditación conforme al Artículo 48 del Reglamento de la Ley de Adquisiciones, Arrendamientos y Servicios del Sector Público).

3.4.- Anexo D. Los licitantes que oferten bienes de origen nacional, cuando así proceda, conforme a la Regla 5.2, del Acuerdo por el que se establecen las reglas para la celebración de licitaciones públicas internacionales bajo la cobertura de tratados de libre comercio suscritos por los Estados Unidos Mexicanos, publicado en el DOF el 28 de diciembre de 2010, deberán presentar un escrito en el que manifiesten bajo protesta de decir verdad que cada uno de los bienes que oferta el licitante cumple con lo

GOBIERNO DEL ESTADO DE PUEBLA
DIRECCIÓN GENERAL DE ADQUISICIONES
LICITACIÓN PÚBLICA INTERNACIONAL BAJO LA COBERTURA DE TRATADOS PRESENCIAL
GESFALF-001/2013 COMPRANET LA-921002997-T54-2013

REFERENTE A LA ADQUISICIÓN DE ADQUISICIÓN DE UNIDAD MÓVIL EQUIPADA CON SISTEMA DE TELEMETRÍA PARA MONITOREO DE CALIDAD DE LAS DESCARGAS DE AGUAS RESIDUALES, ASÍ COMO PARA LA ATENCIÓN A CONTINGENCIAS AMBIENTALES EN LA RED DE DRENAJE PARA EL SISTEMA OPERADOR DE LOS SERVICIOS DE AGUA POTABLE Y ALCANTARILLADO DEL MUNICIPIO DE PUEBLA

dispuesto por el Artículo 28, Fracción I de la LAASSP, esta declaración por escrito deberá estar redactada preferentemente de acuerdo al formato descrito en el **Anexo D** de esta convocatoria.

de junio de 2009, señalando en él, el número de empleados de planta, esta declaración por escrito deberá estar redactada preferentemente de acuerdo al formato descrito en el **Anexo G** de esta convocatoria.

3.5.- Anexo E Los licitantes que oferten bienes de importación, cuando así proceda, conforme a la Regla 5.2, del Acuerdo por el que se establecen las reglas para la celebración de licitaciones públicas internacionales bajo la cobertura de tratados de libre comercio suscritos por los Estados Unidos Mexicanos, publicado en el DOF el 28 de diciembre de 2010, deberán presentar un escrito en el que manifiesten bajo protesta de decir verdad que cada uno de los bienes de importación que ofertan cumplen con las reglas de origen correspondientes a los capítulos de compras del sector público de los tratados de libre comercio o cumplen con las reglas de origen establecidas en el capítulo de compras del sector público del tratado que corresponda, conforme a los **Anexos E o E.1 según corresponda**.

3.9.- Anexo I. Escrito bajo protesta de decir verdad dirigido a la CONTRATANTE donde haga referencia al número de la presente licitación, en papel membretado debidamente firmado autógrafamente (no rúbrica), por el representante legal del licitante bajo protesta de decir verdad en el que manifieste que su representada se encuentra al corriente de sus obligaciones fiscales a la fecha de la presentación de sus proposiciones en términos del **Artículo 32-D** del Código Fiscal de la Federación, esta declaración por escrito deberá estar redactada preferentemente de acuerdo al formato descrito en el **Anexo I** de esta convocatoria.

3.6.- Anexo F. La declaración prevista en la Fracción VIII del Artículo 29 de la Ley y 48 de su Reglamento, en papel membretado del Licitante, debidamente firmada autógrafamente por el representante legal y dirigida a la CONTRATANTE donde haga referencia al número del presente procedimiento, en la que manifieste bajo protesta de decir verdad, que el licitante, representante y demás dependientes de él, no se encuentran en los supuestos de los **Artículos 50 y 60** de la Ley de Adquisiciones, Arrendamientos y Servicios del Sector Público, esta declaración por escrito deberá estar redactada preferentemente de acuerdo al formato descrito en el **Anexo F** de esta convocatoria.

3.10.- Anexo J. Escrito bajo protesta de decir verdad dirigido a la CONTRATANTE donde haga referencia al número de la presente licitación, en papel membretado debidamente firmado autógrafamente (no rúbrica), por el representante legal del licitante, en el cual manifieste que en caso de resultar adjudicado reconozca y acepte ser el **único patrón** de todos y cada uno de los trabajadores que intervengan en la entrega del bien objeto de la presente convocatoria, deslindando de toda responsabilidad a "LA REQUIRENTE" respecto de cualquier reclamo que en su caso puedan efectuar sus trabajadores, derivado de las disposiciones legales y demás ordenamientos en materia de trabajo y de seguridad social. Por lo que se obligarán a dar de alta y/o mantener afiliadas ante el Instituto Mexicano del Seguro Social, a las personas que intervengan en la entrega del bien objeto del contrato, de conformidad con lo establecido en la Ley Federal del Trabajo y la Ley del Seguro Social, esta declaración por escrito deberá estar redactada preferentemente de acuerdo al formato descrito en el **Anexo J** de esta convocatoria.

3.7.- Anexo G. Carta del licitante prevista en la Fracción IX del Artículo 29 de la Ley de Adquisiciones, Arrendamientos y Servicios del Sector Público y 39 y 48 de su Reglamento, dirigida a la Contratante, en la que presente una declaración de integridad, elaborada en papel membretado debidamente firmada autógrafamente por el representante legal, que manifieste bajo protesta de decir verdad que por sí mismos o **a través de interpósita persona, se abstendrán de adoptar conductas**, para que los servidores públicos del Gobierno del Estado de Puebla, induzcan o alteren las evaluaciones de las proposiciones, el resultado del procedimiento, u otros aspectos que otorguen condiciones más ventajosas con relación a los demás participantes, esta declaración por escrito deberá estar redactada preferentemente de acuerdo al formato descrito en el **Anexo G** de esta convocatoria.

3.11.- Anexo K. Los licitantes deberán presentar escrito, firmado por el representante legal, bajo protesta de decir verdad de que el bien ofertado, cumple con la norma de calidad (Normas Oficiales Mexicanas, Normas Mexicanas Normas Internacionales, las Normas de Referencia Aplicables) debiendo enunciarlas, de acuerdo a los Artículos 20 Fracción VII de la Ley de Adquisiciones, Servicios y Arrendamientos del Sector Público" y 31 de su Reglamento y 53 y 55 de la Ley Federal sobre Metrología y Normalización., esta declaración por escrito deberá estar redactada preferentemente de acuerdo al formato descrito en el **Anexo K** de esta convocatoria.

3.8.- Anexo H. Escrito del licitante elaborado en papel membretado, dirigido a la CONTRATANTE donde haga referencia al número de la presente licitación, debidamente firmado autógrafamente (no rúbrica) por el representante legal, en el cual indique la clasificación de su empresa, ya sea **micro, pequeña, mediana**, conforme a lo publicado en el Diario Oficial de la Federación del 30

3.12.- Copia de una **identificación oficial vigente** (se considerará como identificación oficial aquella que sea emitida por un Organismo Gubernamental, con excepción a la Cartilla del Servicio Militar Nacional) del representante legal que firma las propuestas, con fotografía y firma que se vea claramente.



ASPECTOS TÉCNICOS Y ECONÓMICOS

4.- ASPECTOS TÉCNICOS

4.1.-PROPUESTA TÉCNICA.

4.1.1.- La propuesta técnica **ANEXO A** deberá estar impresa en papel original membretado del Licitante, **EN DOS TANTOS** (original y copia debidamente separados), debiendo los 2 (dos) tantos (original y copia) ser exactamente iguales, tanto en anexos, cartas, etcétera y separando los originales de las copias.

La propuesta técnica (ANEXO A) así como demás cartas y documentos solicitados, que se anexen a la misma, invariablemente deberán estar impresos en papel original membretado del Licitante, indicando el número de la presente Licitación GESFALF-001/2013 COMPRANET LA-921002997-T54-2013, debiendo la última hoja, además, contener la firma, nombre y puesto del Representante Legal del Licitante, de acuerdo a lo que señala el artículo 50 del Reglamento. No cumplir con lo anterior, será causa de desechamiento de la propuesta.

Tanto el original, como la copia deberán estar debidamente separados, en diferentes recopiladores, debiendo el contenido de los dos tantos ser exactamente iguales.

NOTA: Con la finalidad de dar certidumbre al procedimiento, el Licitante, bajo su más estricta responsabilidad, deberá presentar la propuesta técnica (ANEXO A) y demás documentos solicitados, debidamente foliados en estricto orden consecutivo, sellados y firmados al calce en todas y cada una de las hojas por la persona autorizada para ello, de conformidad con lo establecido en el artículo 50 segundo párrafo del Reglamento. De no hacerlo así, no tendrá derecho a reclamar la pérdida de documento alguno.

4.1.2.- Aquellos documentos que formen parte de la propuesta técnica y que por su misma naturaleza no puedan ser modificados o alterados, se acepta que se presenten en su forma original.

4.1.3.- La propuesta técnica tomando como ejemplo el formato del **ANEXO A**, deberá estar debidamente capturada y presentarse en un dispositivo **USB**, el cual será proporcionado por el Licitante, mismo que deberá encontrarse dentro del “**Sobre**” **junto con los requisitos que la complementan y la conforman**. La información contenida en el USB, deberá ser igual a la presentada en forma impresa; en caso de que la propuesta capturada en el dispositivo USB abra pero no se encuentre el archivo; abra pero la misma se encuentre vacía; la información no coincida con la propuesta presentada en forma impresa y en aquellos casos no previstos, se aceptará y prevalecerá como válida la propuesta impresa.

Cabe aclarar que dicho formato (**ANEXO A**), será entregado por la CONTRATANTE al término del evento de la Junta de Aclaraciones, y el dispositivo solicitado deberá contener, asimismo, la información y modificaciones derivadas de la Junta de Aclaraciones.

4.2.- Todas las características y especificaciones que se manifiesten en su Propuesta Técnica (**ANEXO A**), deberán basarse invariablemente en lo requerido en el **ANEXO 1**, considerando los cambios de la Junta de Aclaraciones, considerando el número de la partida, cantidad, unidad de medida y la descripción técnica detallada de los bienes. No cumplir con lo anterior, será causa de desechamiento de la propuesta, toda vez que son elementos esenciales para llevar a cabo la evaluación de la propuesta.

Nota: No se acepta poner la leyenda “**LO SOLICITADO EN EL ANEXO 1**” o la leyenda “**COTIZO**”, por lo que el licitante al momento de elaborar su propuesta técnica deberá plasmar todo lo requerido en el **ANEXO 1**, considerando los cambios de la Junta de Aclaraciones.

4.3.- **TIEMPO DE ENTREGA:** Se deberá entregar dentro de los 90 días naturales posteriores a la formalización del contrato/pedido

4.4.-PERÍODO DE GARANTÍA:

Para el vehículo: por el periodo que brinde el fabricante no pudiendo ser menor de 3 años o 60,000 kilómetros a partir de la recepción de los bienes en el Almacén de la REQUIRENTE y;

De 1 año contra defectos de fabricación para los equipos detector de gases, muestreador, detección de color, de localización de fugas de gases, de respiración, cámara de video inspección motorizada con accesorios y trípode, debiendo contar con número de lote y fecha de fabricación.

4.4.1.- Los términos y condiciones establecidos en los puntos 4.3 y 4.4 deberán estar asentados en la propuesta técnica (**ANEXO A**) debiendo coincidir con lo solicitado. También se acepta asentar en su propuesta “**según Convocatoria**” o “**el periodo requerido en Convocatoria**”. No cumplir con lo anterior será causa de desechamiento de la propuesta, toda vez que son elementos esenciales para llevar a cabo la evaluación de la propuesta.

4.5.- **REQUISITOS TÉCNICOS QUE COMPLEMENTAN Y CONFORMAN LA PROPUESTA TÉCNICA:** El Licitante deberá anexar a su propuesta técnica, apegándose estrictamente a las características y especificaciones técnicas establecidas en la descripción de las partida, considerando dentro del sobre lo siguiente:

(No cumplir con alguno de ellos será causa de desechamiento de la propuesta toda vez que son

GOBIERNO DEL ESTADO DE PUEBLA
DIRECCIÓN GENERAL DE ADQUISICIONES
LICITACIÓN PÚBLICA INTERNACIONAL BAJO LA COBERTURA DE TRATADOS PRESENCIAL
GESFALF-001/2013 COMPRANET LA-921002997-T54-2013

REFERENTE A LA ADQUISICIÓN DE ADQUISICIÓN DE UNIDAD MÓVIL EQUIPADA CON SISTEMA DE TELEMETRÍA PARA MONITOREO DE CALIDAD DE LAS DESCARGAS DE AGUAS RESIDUALES, ASÍ COMO PARA LA ATENCIÓN A CONTINGENCIAS AMBIENTALES EN LA RED DE DRENAJE PARA EL SISTEMA OPERADOR DE LOS SERVICIOS DE AGUA POTABLE Y ALCANTARILLADO DEL MUNICIPIO DE PUEBLA

elementos esenciales para llevar a cabo la evaluación de la propuesta).

4.5.1.- Los licitantes deberán presentar Currículum Vitae donde acredite fehacientemente que cuenta con experiencia mínima de 1 año en la venta de bienes iguales o similares a los ofertados, proporcionando una lista de clientes a los que haya vendido los mismos, indicando contacto, teléfono y dirección.

4.5.2.- Los licitantes deberán indicar en su propuesta técnica la marca y modelo del vehículo y de los bienes ofertados. En caso de que no les aplique el modelo, deberán indicar "sin modelo" o "modelo único", según corresponda.

4.5.3.- Los licitantes deberán anexar a su propuesta técnica, en original o copia simple, fichas técnicas o folletos o catálogos que contengan las principales características de los bienes ofertados, las cuales deberán coincidir con los solicitados, referenciados preferentemente en color rojo de acuerdo a la partida que le corresponda, con la finalidad de comprobar las especificaciones solicitadas. Así como los manuales de mantenimiento, conservación, operación, reparación, uso y solución de posibles fallas.

NOTA: Los documentos antes mencionados deberán presentarse en español o con traducción simple al español.

4.5.4.- Carta en papel membretado del Licitante, debidamente firmada por la persona autorizada para ello, con la siguiente redacción:

Me (nos) comprometo (temos), en caso de resultar adjudicado (s), a:

- Entregar junto con la unidad móvil las pólizas de garantía de los bienes, haciendo referencia al cumplimiento de las especificaciones técnicas y condiciones solicitadas.
- Otorgar para el vehículo, la garantía por el periodo que brinde el fabricante no pudiendo ser menor de 3 años o 60,000 kilómetros a partir de la recepción de los bienes en el Almacén de la REQUIRENTE.
- Otorgar garantía de 1 año contra defectos de fabricación para los equipos detector de gases, muestreador, detección de color, de localización de fugas de gases, de respiración, cámara de video inspección motorizada con accesorios y trípode, debiendo contar con número de lote y fecha de fabricación.

- Entregar la unidad móvil dentro de un plazo no mayor a 90 días naturales posteriores a la firma del contrato/pedido.
- Entregar la unidad móvil en el lugar denominado Almacén Castillotla, ubicado en Prolongación de la 11 Sur y 113 Poniente esquina con Periférico S/N. de la Col. Castillotla, en la Ciudad de Puebla.
- Entregar factura del vehículo, manuales, duplicados de llaves, controles, llanta de refacción y herramientas.
- Entregar el vehículo cuando menos con un cuarto de tanque de gasolina.
- Realizar el canje al 100% de los bienes adjudicados que presenten vicios ocultos, daños por defecto de empaque y/o transportación, a partir de la recepción de los mismos en el almacén de la Requirente, los cuáles me (nos) serán devueltos y deberé sustituirlos, a satisfacción de la misma en un periodo no mayor a **15 días hábiles**.

Nota: Se entiende por vicios ocultos cualquier inconsistencia que no pueda ser apreciable al momento de la recepción de los bienes.

- Reparar a entera satisfacción de la REQUIRENTE cualquier vicio oculto o daño que presente el vehículo a partir de la recepción de mismo en un periodo no mayor a **5 días naturales**.

Nota: Se entiende por vicios ocultos cualquier inconsistencia que no pueda ser apreciable al momento de la recepción del bien.

- Contar con las herramientas, materiales y personal calificado que realizará la adaptación solicitada al vehículo.
- Entregar la unidad en completa funcionalidad y a entera satisfacción de la REQUIRENTE.
- Entregar la unidad móvil equipada con bienes nuevos y en óptimas condiciones.
- Proporcionar sin costo adicional para la REQUIRENTE vía telefónica y/o personalizada servicios de información y asistencia técnica para la adecuada operación y mantenimiento del equipo y sus accesorios los 365 del año las 24 horas del día según lo necesite la REQUIRENTE por el tiempo de garantía (1 año).
- Proporcionar sin costo adicional, capacitación para el personal designado por la REQUIRENTE,



GOBIERNO DEL ESTADO DE PUEBLA
DIRECCIÓN GENERAL DE ADQUISICIONES
LICITACIÓN PÚBLICA INTERNACIONAL BAJO LA COBERTURA DE TRATADOS PRESENCIAL
GESFALF-001/2013 COMPRANET LA-921002997-T54-2013

REFERENTE A LA ADQUISICIÓN DE ADQUISICIÓN DE UNIDAD MÓVIL EQUIPADA CON SISTEMA DE TELEMETRÍA PARA MONITOREO DE CALIDAD DE LAS DESCARGAS DE AGUAS RESIDUALES, ASÍ COMO PARA LA ATENCIÓN A CONTINGENCIAS AMBIENTALES EN LA RED DE DRENAJE PARA EL SISTEMA OPERADOR DE LOS SERVICIOS DE AGUA POTABLE Y ALCANTARILLADO DEL MUNICIPIO DE PUEBLA

para la adecuada operación y mantenimiento de la unidad móvil y sus accesorios, para lo anterior deberá considerar un curso para 9 personas como mínimo, con una jornada de 6 horas por 3 días hábiles corridos la cual se llevará a cabo en las instalaciones y horarios que determine la requirente.

- Que el equipo muestreador portátil cumple con las normas oficiales mexicanas: NOM-001-SEMARNAT-1996, NOM-002-SEMARNAT-1996 y NOM-003-SEMARNAT-1997.

4.6.- INFORMATIVOS.

4.6.1.- Los Licitantes solo podrán presentar una propuesta técnica por partida, en caso de presentar dos opciones o más, será desechado en la partida, asimismo en la propuesta técnica solo se asentarán las características ofertadas.

4.6.2.- En caso de que el dispositivo **USB** entregado por los Licitantes para cubrir con los puntos **4.1.3** y **5.1.1**, no pueda ser abierto por el equipo de la CONTRATANTE o bien no contenga los archivos respectivos (propuesta técnica y/o propuesta económica), durante el evento correspondientes, se procederá a obtener copia fotostática o escaneada de sus propuestas, con el objetivo de adjuntarlas al acta correspondiente, formando parte integrante de la misma, y que sean conocidas por todos los Licitantes; sin que esto sea motivo de desechamiento.

4.6.3.- Se le solicita a los Licitantes que en la presentación de sus propuestas se maneje preferentemente letra mínimo tamaño 10, ya que permite una rápida identificación de los datos asentados.

4.6.4.- INTEGRACIÓN DE LAS PROPUESTAS.- La propuesta técnica deberá presentarse dentro del sobre, de la siguiente manera:

a) En 2 (dos) tantos (original y copia) exactamente iguales y separando los originales de las copias, en recopiladores diferentes.

b) La presentación de las propuestas será en recopiladores tipo LEFORT de dos argollas preferentemente, o en carpetas de 3 argollas, solicitando atentamente **no presentar hojas sueltas y/o engrapadas, ni en fólder con broche.**

c) La documentación deberá venir organizada, a través de separadores o pestañas, de acuerdo al orden de los puntos señalados en la presente Convocatoria.

d) Cada uno de los documentos que integren la propuesta técnica, deberán estar debidamente foliados o numerados, tanto en el original como en la copia, incluyendo toda la documentación anexa que se les haya

solicitado, de conformidad con la nota indicada en el punto **4.1.1** de la presente Convocatoria.

e) Los documentos que se anexen y no hayan sido solicitados en la presente Convocatoria, no serán considerados para la evaluación técnica.

Debido a que los 2 juegos deberán ser exactamente iguales, se recomienda sacar las copias una vez que se haya integrado, firmado y foliado toda la documentación del original.

4.6.5.- De acuerdo a lo dispuesto por la Ley de Ingresos del Estado de Puebla para el ejercicio fiscal 2013, en el apartado de la Política de ingresos, el/los licitantes que resulten adjudicados deberán obtener de la Secretaría de Finanzas y Administración, a través de la *Oficina Recaudadora y de Asistencia al Contribuyente*, la **“Constancia de no adeudo relativa al cumplimiento formal de obligaciones y la inexistencia de créditos fiscales”** (VER ANEXO X), la cual tendrá una vigencia de 30 días naturales a partir del día de su expedición, misma que deberán exhibir al momento de la formalización del contrato/pedido; de no presentarla dentro del término legal, se procederá a la cancelación del mismo.

5.- ASPECTOS ECONÓMICOS

5.1.- PROPUESTA ECONÓMICA.

5.1.1- La propuesta económica **ANEXO B**, deberá estar impresa en papel membretado original del Licitante, indicando el número de la presente **Licitación GESFALF-001/2013 COMPRANET LA-921002997-T54-2013**, solo en original, debiendo contener invariablemente la firma en todas y cada una de las hojas, por la persona autorizada para ello, indicando nombre y puesto del licitante, de acuerdo a lo que señala el artículo 50 del Reglamento.

NOTA: Con la finalidad de dar certidumbre al procedimiento, el Licitante, bajo su más estricta responsabilidad, deberá presentar la propuesta económica (ANEXO B) y demás documentos solicitados, debidamente foliados en estricto orden consecutivo, sellados y firmados al calce en todas y cada una de las hojas por la persona autorizada para ello, de conformidad con lo establecido en el artículo 50 segundo párrafo del Reglamento. De no hacerlo así, no tendrá derecho a reclamar la pérdida de documento alguno.

La propuesta económica del Licitante, tomando como ejemplo el **ANEXO B** deberá considerar cada uno de los puntos que aquí se enumeran, estar debidamente capturada y presentarse en un dispositivo **USB** el cual será el mismo en donde se plasmó la propuesta técnica. La información contenida deberá ser igual a la presentada en forma impresa; en caso de que la propuesta capturada en el dispositivo USB abra pero no se encuentre el archivo; abra pero la misma se encuentre



GOBIERNO DEL ESTADO DE PUEBLA
DIRECCIÓN GENERAL DE ADQUISICIONES
LICITACIÓN PÚBLICA INTERNACIONAL BAJO LA COBERTURA DE TRATADOS PRESENCIAL
GESFALF-001/2013 COMPRANET LA-921002997-T54-2013

REFERENTE A LA ADQUISICIÓN DE ADQUISICIÓN DE UNIDAD MÓVIL EQUIPADA CON SISTEMA DE TELEMETRÍA PARA MONITOREO DE CALIDAD DE LAS DESCARGAS DE AGUAS RESIDUALES, ASÍ COMO PARA LA ATENCIÓN A CONTINGENCIAS AMBIENTALES EN LA RED DE DRENAJE PARA EL SISTEMA OPERADOR DE LOS SERVICIOS DE AGUA POTABLE Y ALCANTARILLADO DEL MUNICIPIO DE PUEBLA

vacía; la información no coincida con la propuesta presentada en forma impresa y en aquellos casos no previstos, se aceptará y prevalecerá como válida la propuesta impresa.

NOTA: El dispositivo **USB se les regresará** al finalizar el evento de presentación y apertura de proposiciones.

Cabe aclarar, que dicho formato será entregado por la CONTRATANTE, al término del evento de Junta de Aclaraciones, y el dispositivo solicitado deberá contener, asimismo, la información y modificaciones derivadas de la Junta de Aclaraciones.

5.1.2.- Los precios deberán presentarse en Moneda Nacional, con **2 decimales** como máximo, y deberán mencionar en la propuesta, que **“Los precios serán firmes hasta el total abastecimiento de los bienes”**.

5.1.3.- La propuesta económica no deberá presentar raspaduras, enmendaduras o correcciones.

5.1.4.- En caso de existir descuentos, se deberán incluir en su propuesta.

5.1.5.- Solo será cubierto por la REQUIRENTE, el impuesto al valor agregado (IVA); cualquier otro impuesto o derecho deberá ser cubierto por el proveedor.

5.1.6.- En caso de que existan errores aritméticos, éstos serán rectificadas, prevaleciendo invariablemente el precio unitario ofertado.

5.1.7.- En caso de que existiere algún error en el cálculo del IVA (16%), la CONTRATANTE podrá hacer la corrección de dicho impuesto, sin que esto, sea motivo de desechamiento de la propuesta de la partida ofertada.

5.1.8.- En caso de discrepancia entre las cantidades escritas con letra y número prevalecerá la primera, por lo que de presentarse errores en las cantidades o volúmenes solicitados, éstos podrán corregirse.

5.1.9.- Las correcciones se harán constar en el acta de Fallo correspondiente.

5.1.10.- Los Licitantes solo podrán presentar una propuesta económica por partida, en caso de presentar dos propuestas o más, será desechada la propuesta del licitante de la partida en cuestión.

5.1.11.- Se solicita que los precios unitarios presentados se protejan con cinta adhesiva, preferentemente.

5.1.12.- En el precio ofertado, el Licitante deberá considerar lo concerniente a transportación, alimentación y viáticos en general, derivado de la adquisición de los bienes; por lo que en caso de resultar adjudicado, no podrá exigir mayor retribución por ningún otro concepto. No se aceptarán proposiciones escaladas de precios, las

propuestas serán en precios fijos hasta el término del contrato.

Nota: Es importante que el Licitante verifique antes de incluir su dispositivo USB en el sobre, que el mismo contenga una etiqueta con el nombre del Licitante, número de licitación y que la información solicitada se encuentre debidamente capturada, no escaneada, a renglón seguido y que no tenga problema para leerse. Lo anterior, con el objeto de que la misma se pueda plasmar, en el Acta correspondiente del evento señalado en el punto 9 de esta Convocatoria. (No incluir imágenes).

EVENTOS DE LA LICITACIÓN

6.- PREGUNTAS PREVIAS A LA JUNTA DE ACLARACIONES.

6.1.- De conformidad con lo que señala el Artículo 33 Bis de la Ley de Adquisiciones, Arrendamientos y Servicios del Sector Público los interesados en presentar cuestionamientos deberán hacerlos llegar junto con un escrito de manifestación de interés en participar en el presente procedimiento de acuerdo al **ANEXO L**, a más tardar **24 horas antes** de la fecha y hora de la Junta de Aclaraciones.

De acuerdo a lo establecido en el penúltimo párrafo del Artículo 45, del Reglamento de la Ley, las solicitudes de aclaración deberán ser enviadas invariablemente en el formato identificado como **ANEXO M** (no escaneado), a través del sistema **CompraNet**.

Queda bajo la responsabilidad de los Licitantes, llamar al teléfono (01222) 2 29 70 00 ext. 5056 para confirmar que sus preguntas hayan sido recibidas.

Lo anterior, con el fin de que la CONTRATANTE esté en posibilidad de analizar, responder y dar lectura a las respuestas de las dudas planteadas en tiempo y forma en el evento de Junta de Aclaraciones; en caso de no enviarlas en los medios establecidos en la Ley, la CONTRATANTE no se hace responsable de que las dudas presentadas no sean respondidas.

6.2.- Las dudas serán remitidas, a través del sistema de COMPRANET, o en el domicilio de la CONTRATANTE, (en caso de ser en el domicilio de la contratante deberán presentarlas impresas así como en formato Word en un dispositivo USB, el cual les será devuelto en ese mismo momento) hasta la hora antes señalada en el punto **6.1**. Asimismo, no se aclarará, en el evento señalado en el punto **7** de esta Convocatoria, duda alguna que no haya sido planteada con anterioridad o en el horario antes señalado. Solo serán contestadas las preguntas de carácter técnico y legal previamente presentadas, reservándose la CONTRATANTE el derecho de

GOBIERNO DEL ESTADO DE PUEBLA
DIRECCIÓN GENERAL DE ADQUISICIONES
LICITACIÓN PÚBLICA INTERNACIONAL BAJO LA COBERTURA DE TRATADOS PRESENCIAL
GESFALF-001/2013 COMPRANET LA-921002997-T54-2013

REFERENTE A LA ADQUISICIÓN DE ADQUISICIÓN DE UNIDAD MÓVIL EQUIPADA CON SISTEMA DE TELEMETRÍA PARA MONITOREO DE CALIDAD DE LAS DESCARGAS DE AGUAS RESIDUALES, ASÍ COMO PARA LA ATENCIÓN A CONTINGENCIAS AMBIENTALES EN LA RED DE DRENAJE PARA EL SISTEMA OPERADOR DE LOS SERVICIOS DE AGUA POTABLE Y ALCANTARILLADO DEL MUNICIPIO DE PUEBLA

resumiéndolas en caso de que éstas contengan comentarios adicionales.

45 del Reglamento, sólo tendrán derecho a formular preguntas sobre las respuestas que dé la CONTRATANTE en la mencionada junta de aclaraciones.

6.3.- Las preguntas de los Licitantes deberán realizarse precisando a qué punto de la Convocatoria o partida del **ANEXO 1** se refieren; en caso de no presentarse como se indica, serán desechadas.

6.4.- No se tomarán en cuenta las preguntas de aquellos Licitantes que no hayan enviado su escrito de manifestación de interés en participar en el proceso de licitación, de conformidad con el **ANEXO L**, a más tardar **24 horas antes** de la fecha y hora de la Junta de Aclaraciones.

7.8.- La CONTRATANTE podrá convocar a una segunda o subsecuente Junta de Aclaraciones, cuando a su criterio sea necesario para resolver cualquier incidencia dentro de la presente licitación. La notificación a los licitantes será realizada con la suficiente antelación a través del correo electrónico o número telefónico que haya registrado en el **ANEXO L**.

NOTA: Toda vez que la presencia del Licitante no es requisito indispensable para participar en este evento, su inasistencia queda bajo su estricta responsabilidad, considerando que estará de acuerdo con las aclaraciones realizadas en la misma y que la CONTRATANTE se libera de cualquier responsabilidad en relación a que algún Licitante, carezca de alguna información proporcionada en este evento. No obstante lo anterior, podrá acudir al domicilio de la CONTRATANTE, para solicitar copia del acta correspondiente o solicitarla vía correo electrónico, o bien consultarla en la página correspondiente a esta licitación en el Sistema COMPRANET.

7.- JUNTAS DE ACLARACIONES.

7.1.- FECHA, HORA Y LUGAR.- Este evento se llevará a cabo el **07 DE MAYO DE 2013 A LAS 17:30 HORAS, en LA SALA PRINCIPAL DE JUNTAS**, ubicada en **SEGUNDO** piso del domicilio de la CONTRATANTE.

NOTA: LOS LICITANTES DEBERÁN TRAER MEMORIA USB PARA QUE SE LES PROPORCIONE COPIA DEL ACTA DEL EVENTO.

7.2.- Un representante de la CONTRATANTE dará lectura a las respuestas de las preguntas que los Licitantes hayan presentado, previo a este evento y por escrito, en los términos señalados en el punto **6** de esta convocatoria.

7.3.- Los representantes de la CONTRATANTE, de la REQUERENTE y de la Secretaría de la Contraloría, así como los Licitantes presentes, firmarán el Acta en la que se encontrarán asentadas las aclaraciones a las dudas presentadas, sin que la falta de firma de alguno de ellos reste validez o efecto a la misma.

7.4.- Se entregará copia del acta a los asistentes y se procederá a subir la misma a la página electrónica de la presente licitación, en el Sistema CompraNet.

7.5.- Para efectos de la notificación de la Junta de Aclaraciones y en cumplimiento con lo que señala el artículo 37 Bis de la Ley, se colocará un aviso en el Domicilio de la CONTRATANTE, en el que se indicará el lugar y hora en donde se entregará, a solicitud de los licitantes que no hubiesen asistido, copia del acta correspondiente. El aviso estará a disposición, por un término no menor de cinco días hábiles posteriores a la fecha de su realización. Dicho aviso sustituye la notificación personal.

7.6.- Todo lo que se establezca en el Acta de la Junta de Aclaraciones, será parte integrante de esta Convocatoria, de conformidad al Artículo 33 de la Ley. No cumplir con lo anterior, será causa de desechamiento de la propuesta.

7.7.- Durante el desarrollo del Acto de Junta de Aclaraciones a la Convocatoria, los licitantes participantes, de conformidad con lo que señala el Artículo

8.-REGISTRO DE PARTICIPANTES PREVIO AL ACTO DE PRESENTACIÓN Y APERTURA DE PROPOSICIONES

El registro de los licitantes participantes se llevará a cabo durante los 60 minutos antes del inicio del Acto de Presentación y Apertura de Proposiciones en el **lugar indicado en el punto 9.1 de la presente convocatoria**. De conformidad con lo que establece el Artículo 34 de la Ley y 47 del Reglamento.

Previo al Acto de Presentación y Apertura de Proposiciones, la CONTRATANTE podrá efectuar el registro de participantes

Lo anterior será optativo para los licitantes, por lo que no se podrá impedir el acceso a quién decida presentar su documentación y proposiciones en la fecha, hora y lugar establecido para la celebración del citado acto, de conformidad con el artículo 34 último párrafo de la Ley de Adquisiciones, Arrendamientos y Servicios del Sector Público. A la hora señalada para este acto, misma que verificará el servidor público de la CONTRATANTE que presida el evento, se procederá a cerrar el recinto, no permitiendo el acceso a licitantes u observadores, ni tampoco se permitirá se introduzcan documentos a las propuestas (artículo 47, cuarto párrafo del Reglamento), **no se aceptará propuesta a ningún licitante que la presente después de la hora señalada.**

9.- PRESENTACIÓN Y APERTURA DE PROPOSICIONES

9.1.- FECHA Y HORA.- Este evento será el **16 DE MAYO DE 2013 A LAS 12:30 HORAS, en la SALA PRINCIPAL**



GOBIERNO DEL ESTADO DE PUEBLA
DIRECCIÓN GENERAL DE ADQUISICIONES
LICITACIÓN PÚBLICA INTERNACIONAL BAJO LA COBERTURA DE TRATADOS PRESENCIAL
GESFALF-001/2013 COMPRANET LA-921002997-T54-2013

REFERENTE A LA ADQUISICIÓN DE ADQUISICIÓN DE UNIDAD MÓVIL EQUIPADA CON SISTEMA DE TELEMETRÍA PARA MONITOREO DE CALIDAD DE LAS DESCARGAS DE AGUAS RESIDUALES, ASÍ COMO PARA LA ATENCIÓN A CONTINGENCIAS AMBIENTALES EN LA RED DE DRENAJE PARA EL SISTEMA OPERADOR DE LOS SERVICIOS DE AGUA POTABLE Y ALCANTARILLADO DEL MUNICIPIO DE PUEBLA

DE JUNTAS, ubicada en el **SEGUNDO** piso del domicilio de la CONTRATANTE; se sugiere estar presentes **15 minutos antes de esa hora. EXACTAMENTE** a la hora señalada y tomando como Base la hora que marca el reloj del recinto mencionado, se cerrarán las puertas del mismo, no permitiéndose posteriormente, el ingreso a documentación o Licitante alguno, quedando descalificado automáticamente y sin responsabilidad alguna para la CONTRATANTE.

Para este evento, solo podrá estar presente **una sola persona por Licitante**. No será motivo de desechamiento la falta de identificación o de acreditación de la representación de la persona que solamente entregue la proposición, pero ésta solo podrá participar durante el desarrollo del acto con el carácter de observador, de conformidad con lo establecido en el Artículo 48, Fracción VII del Reglamento.

NOTA: LOS LICITANTES DEBERÁN TRAER MEMORIA USB PARA QUE SE LES PROPORCIONE COPIA DEL ACTA DEL EVENTO, O TAMBIÉN SE PODRÁ UTILIZAR LA MEMORIA PRESENTADA DENTRO DEL SOBRE.

9.2.- Los Licitantes que hayan manifestado su interés en participar en la presente licitación y no estén presentes al iniciar este acto, quedarán automáticamente descalificados, de conformidad con lo establecido en el artículo 35 de la Ley y 47 del Reglamento

9.3.- Los licitantes entregarán junto con el Sobre cerrado, copia simple por ambos lados de su identificación oficial vigente con fotografía, tratándose de personas físicas y, en el caso de personas morales, de la persona que firme la proposición.

DESARROLLO DEL EVENTO.

9.4.- Se hará declaración oficial de apertura del evento.

9.5.- Se pasará lista de asistencia de los Licitantes, quienes deberán presentar, a través de sus representantes debidamente acreditados, los **SOBRES IDENTIFICADOS, CERRADOS, FIRMADOS Y SELLADOS CON CINTA ADHESIVA, conforme a lo señalado en los puntos 3, 4 y 5 de esta Convocatoria.**

9.6.- Con fundamento en el Artículo 35 Fracción I de la Ley, se procederá a la apertura de los sobres, que contengan las ofertas técnicas y económicas, haciéndose constar la documentación presentada, sin que ello implique la evaluación de su contenido.

9.7.- Se realizará una revisión cuantitativa de la documentación diversa, propuesta técnica y económica presentadas por los licitantes, para una posterior revisión detallada (cualitativa) del área técnica requirente de los bienes, mismas que se harán saber al momento del fallo.

9.8.- Dentro de la revisión cuantitativa de la documentación y propuestas técnica y económica, se hará constar en el acta la documentación entregada por los licitantes así como aquella omitida por los mismos respecto de alguno de los requisitos exigidos en la presente convocatoria, dicha acta servirá a cada participante como constancia de recepción de la documentación que entreguen en el Acto de Presentación y Apertura de Proposiciones.

9.9.- Las proposiciones serán rubricadas por los asistentes al evento.

9.10.- Se levantará acta circunstanciada del evento de Presentación y Apertura de Proposiciones, asentando las propuestas recibida, las observaciones respectivas y se señalará lugar, fecha y hora en que se dará a conocer el fallo de la licitación. El acta será firmada por los asistentes a este evento, entregándoles copia al final del mismo, poniéndose a partir de esta fecha a disposición de los que no hayan asistido para efectos de su notificación.

9.11.- La omisión de firmas por parte de algún Licitante o representante, no invalidará el contenido y efecto del acta.

9.12.- Una vez recibidas las proposiciones en la fecha, hora y lugar señalados en el punto **9.1** de la presente convocatoria, éstas no podrán retirarse o dejarse sin efecto, por lo que deberán considerarse vigentes dentro del procedimiento de licitación pública hasta su conclusión.

10.- DICTAMEN TÉCNICO Y ECONÓMICO

La CONTRATANTE y la REQUIRENTE realizarán la evaluación detallada o cualitativa de las proposiciones, en el cual se verificará que las mismas cumplan con los requisitos solicitados en la convocatoria a la licitación y de las precisiones derivadas de las juntas de aclaraciones.

CRITERIOS QUE SE APLICARÁN PARA LA EVALUACIÓN DE LAS PROPUESTAS

10.1.- Para la evaluación de las proposiciones será mediante la utilización del criterio de evaluación binaria, mediante el cual sólo se adjudicará a quien cumpla los requisitos establecidos y oferte el precio más bajo, siempre y cuando este resulte aceptable o conveniente.

10.2.- La CONTRATANTE evaluará al menos las dos proposiciones cuyo precio resulte ser el más bajo; de no resultar éstas solventes, se evaluarán las que les sigan en precio, tal y como lo establece el artículo 36 segundo párrafo de la Ley

10.3.- Se evaluará que la descripción técnica ofertada por el Licitante, corresponda invariablemente con lo solicitado en el **ANEXO 1** de esta Convocatoria, así como los cambios derivados de la Junta de Aclaraciones. No



GOBIERNO DEL ESTADO DE PUEBLA
DIRECCIÓN GENERAL DE ADQUISICIONES
LICITACIÓN PÚBLICA INTERNACIONAL BAJO LA COBERTURA DE TRATADOS PRESENCIAL
GESFALF-001/2013 COMPRANET LA-921002997-T54-2013

REFERENTE A LA ADQUISICIÓN DE ADQUISICIÓN DE UNIDAD MÓVIL EQUIPADA CON SISTEMA DE TELEMETRÍA PARA MONITOREO DE CALIDAD DE LAS DESCARGAS DE AGUAS RESIDUALES, ASÍ COMO PARA LA ATENCIÓN A CONTINGENCIAS AMBIENTALES EN LA RED DE DRENAJE PARA EL SISTEMA OPERADOR DE LOS SERVICIOS DE AGUA POTABLE Y ALCANTARILLADO DEL MUNICIPIO DE PUEBLA

cumplir con lo anterior, será causa de desechamiento de la propuesta..

10.4.-Elementos para la evaluación técnica: La evaluación de las propuestas técnicas se realizará comparando lo ofertado por los Licitantes, con todo lo solicitado en esta Convocatoria.

10.5.- Las propuestas de los Licitantes que no cumplan con todos y cada uno de los requisitos exigidos en esta Convocatoria, serán desechadas; en virtud de que todos los puntos de ésta son esenciales.

10.6.- Las propuestas desechadas durante la Licitación Pública Internacional bajo la Cobertura de Tratados presencial, fundado en el artículo 56 último párrafo de la Ley, podrán ser, devueltas a los licitantes que lo soliciten por escrito, una vez transcurridos *sesenta días naturales* contados a partir de la fecha en que se dé a conocer el fallo respectivo, salvo que exista alguna inconformidad en trámite, en cuyo caso las propuestas deberán conservarse hasta la total conclusión de la inconformidad e instancias subsecuentes; agotados dichos términos, la CONTRATANTE podrá proceder a su devolución o destrucción.

11.-COMUNICACIÓN DE FALLO.

11.1.- Este evento se llevará a cabo el día **28 DE MAYO DE 2013 A LAS 10:00 HORAS, en LA SALA PRINCIPAL DE JUNTAS**, ubicada en el SEGUNDO piso del domicilio de la CONTRATANTE.

NOTA: NO ES OBLIGATORIA LA PRESENCIA DE LOS LICITANTES, Y LA FALTA DE ALGUNA FIRMA NO INVALIDARÁ EL ACTA. LOS LICITANTES PODRÁN SOLICITAR SU ACTA A TRAVÉS DE CORREO ELECTRÓNICO.

11.2.- Con la comunicación del Fallo se adjudica el contrato, por lo que las obligaciones derivadas de éste serán exigibles sin perjuicio de la obligación de las partes de firmarlo en la fecha y términos señalados en el fallo, de conformidad con el Artículo 37 de la Ley.

11.3.- Contra la resolución que contenga el Fallo no procederá recurso alguno, salvo lo señalado en el Artículo 37 de la Ley. Asimismo los licitantes podrán proceder en los términos del artículo 65 de la Ley.

11.4.- De acuerdo a lo que señala el Artículo 37 de la Ley en el supuesto de que se advierta la existencia de un error de forma (mecanográfica o aritmético) que amerite modificar el fallo, sin que trascienda en su resultado, dentro de los cinco días hábiles siguientes a su emisión y siempre que no se haya firmado el contrato, el titular del área responsable del procedimiento de contratación procederá a su corrección, con la intervención de su superior jerárquico, y en su caso el representante de la Secretaría de la Contraloría en el Sector Administración,

acclarando o rectificando el mismo, mediante el acta respectiva correspondiente, en la que se hará constar los motivos que lo originaron y las razones que sustentan su enmienda, hecho que se notificará a los licitantes que hubieran participado en el procedimiento de contratación. Cabe mencionar que cuando el error cometido en el fallo trascendiera al resultado del mismo, el servidor público responsable dará vista de inmediato al representante de la Secretaría de la Contraloría en el Sector Administración para que, en su caso, determine la procedencia de suspender el procedimiento y las directrices para la enmienda correspondiente.

11.5.- El Acta de Fallo se incorporará al sistema CompraNET para consulta de los licitantes a fin de que visualicen el documento generado por la CONTRATANTE.

11.6.- Para efectos de notificación se colocará un aviso en el Domicilio de la CONTRATANTE, en el que se indique el lugar y hora en donde se entregará a solicitud de los licitantes que no hubiesen asistido copia del acta. El aviso estará a disposición por un término no menor de cinco días hábiles posteriores a la fecha de realización de dicho evento. Dicho aviso sustituye la notificación personal, de conformidad con el artículo 37 Bis de la Ley de Adquisiciones, Arrendamientos y Servicios del Sector Público

11.7.- En sustitución de este acto, la CONTRATANTE podrá optar por notificar el fallo, a través de medios electrónicos.

12.-DESECHAMIENTO DE LAS PROPUESTAS DE LOS LICITANTES

Será motivo de desechamiento de las propuestas de los Licitantes que incurran en uno o más de los siguientes supuestos:

12.1.- Por no estar presentes al iniciar el evento de Presentación y Apertura de Proposiciones.

12.2.- Si en el evento señalado en el punto 9 de esta Convocatoria, no presenta el sobre requerido.

12.3.- Por no presentar o por no cumplir con algún documento solicitado en el punto 3 de la presente Convocatoria.

12.4.- Si no presenta o no cumple con todos y cada uno de los requisitos solicitados en la Convocatoria de la presente licitación, de conformidad a lo señalado en el Artículo 36 de la Ley, ya que todos los requisitos solicitados son esenciales.

Entre los requisitos cuyo incumplimiento no afecta la solvencia de la proposición, se considerarán: el proponer un plazo de entrega menor al solicitado, en cuyo caso, de resultar adjudicado y de convenir a la contratante pudiera



GOBIERNO DEL ESTADO DE PUEBLA
DIRECCIÓN GENERAL DE ADQUISICIONES
LICITACIÓN PÚBLICA INTERNACIONAL BAJO LA COBERTURA DE TRATADOS PRESENCIAL
GESFALF-001/2013 COMPRANET LA-921002997-T54-2013

REFERENTE A LA ADQUISICIÓN DE ADQUISICIÓN DE UNIDAD MÓVIL EQUIPADA CON SISTEMA DE TELEMETRÍA PARA MONITOREO DE CALIDAD DE LAS DESCARGAS DE AGUAS RESIDUALES, ASÍ COMO PARA LA ATENCIÓN A CONTINGENCIAS AMBIENTALES EN LA RED DE DRENAJE PARA EL SISTEMA OPERADOR DE LOS SERVICIOS DE AGUA POTABLE Y ALCANTARILLADO DEL MUNICIPIO DE PUEBLA

aceptarse; el omitir aspectos que puedan ser cubiertos con información contenida en la propia propuesta técnica o económica; y el no observar requisitos que carezcan de fundamento legal o cualquier otro que no tenga por objeto determinar objetivamente la solvencia de la proposición presentada.

12.5.- Si no presenta la propuesta técnica, y/o propuesta económica y demás documentos solicitados, siempre y cuando estos sean esenciales para realizar la evaluación, o bien si estos no se presentan en hoja membretada original del Licitante, indicando número de la presente licitación y la última hoja conteniendo la firma, nombre y puesto del representante legal del Licitante de conformidad con lo establecido en el artículo 50 segundo párrafo del Reglamento.

12.6.- Si se comprueba que tienen acuerdo con otros Licitantes que participen en esta licitación, para elevar los precios de los bienes que se están licitando conforme a lo establecido en el artículo 29 Fracción XV de la Ley.

12.7.- Si se comprueba que incurrieron en falsedad en la información presentada.

12.8.- Cuando se compruebe que algún Licitante se encuentra dentro de los supuestos que marca el Artículo 50 de la Ley.

12.9.- Si en la propuesta ya sea técnica o económica, o en ambas, existe información que se contraponga.

12.10.- Cualquier punto o concepto adicional no solicitado en la Convocatoria, que sea presentado en la propuesta técnica o económica y que éste afecte a los intereses del Gobierno del Estado de Puebla.

12.11.- Si se demuestra que el Licitante utiliza o ha utilizado documentación no auténtica, falsa, apócrifa o declarado falsamente en este o en cualquier otro procedimiento de adjudicación, previsto por la Ley, en el que se encuentre participando, cualquiera que sea el estado del procedimiento en cuestión.

12.12.- La inclusión de elementos en cualquiera de las propuestas técnica, económica e incluso en la documentación legal, que implique el otorgamiento de bienes en condiciones inferiores a las establecidas por la Convocatoria, y eventualmente modificadas por la Junta de Aclaraciones; toda vez que lo anterior, representa una negociación indirecta de la Convocatoria, de conformidad al Artículo 26, séptimo párrafo de la Ley.

12.13.- En aquellos casos en que la inclusión sea de elementos que impliquen condiciones superiores a las establecidas, se estará a lo que al efecto determine la CONTRATANTE, previo análisis de la conveniencia de la aceptación de dichas condiciones; por lo que de determinarse que no son convenientes y por ende

representan ofrecimiento de condiciones inferiores, será procedente el desechamiento.

12.14.- Por no cumplir con la descripción detallada de los bienes en su propuesta técnica conforme al **ANEXO 1** de esta convocatoria y esta no pueda ser complementada por los demás documentos que integren la propuesta, o por no considerar los cambios derivados de la Junta de Aclaraciones.

12.15.- Por no presentar los **ANEXOS A, B Y C** debidamente requisitados, o bien la información contenida no coincida conforme a lo solicitado en el **ANEXO 1 y los cambios solicitados en la Junta de Aclaraciones**, así como el no presentar el resto de la documentación solicitada en la presente convocatoria.

12.16.- Por no aplicar en sus propuestas técnica y económica los cambios derivados de la Junta de Aclaraciones.

12.17.- Por no presentar o por no cumplir con algún requisito técnico o económico solicitado, siempre y cuando esta omisión no pueda ser cubierta con información contenida en la propia propuesta técnica o económica de conformidad con lo establecido en el artículo 36 de la Ley.

12.18.- Por las causales que expresamente señalen la presente Convocatoria, la Ley de la materia, su Reglamento y disposiciones complementarias.

12.19.- Por no cumplir con el tiempo de entrega solicitado en el punto **4.3** de la presente convocatoria.

12.20.- Por no indicar en su propuesta técnica la **MARCA Y MODELO**, de los bienes ofertados, solicitados en el punto **4.5.2** de la presente Convocatoria.

12.21.- Por no presentar en su propuesta técnica en español o con traducción simple al español los folletos, catálogos o fichas técnicas con las principales características de los bienes ofertados, de conformidad con lo solicitado en el punto **4.5.3** de la presente Convocatoria.

13.- CRITERIOS DE ADJUDICACIÓN.

13.1.- El criterio de adjudicación será a la propuesta económica más baja de la única partida de aquel Licitante que haya cumplido con los requisitos legales, técnicos y económicos solicitados.

13.2.- Si resultare que 2 o más propuestas satisfacen la totalidad de los requerimientos de la CONTRATANTE, y exista un empate en precio, se dará preferencia a las personas que integren el sector de micro empresas, a continuación se considerará a las pequeñas empresas y en caso de no contarse con alguna de las anteriores se

GOBIERNO DEL ESTADO DE PUEBLA
DIRECCIÓN GENERAL DE ADQUISICIONES
LICITACIÓN PÚBLICA INTERNACIONAL BAJO LA COBERTURA DE TRATADOS PRESENCIAL
GESFALF-001/2013 COMPRANET LA-921002997-T54-2013

REFERENTE A LA ADQUISICIÓN DE ADQUISICIÓN DE UNIDAD MÓVIL EQUIPADA CON SISTEMA DE TELEMETRÍA PARA MONITOREO DE CALIDAD DE LAS DESCARGAS DE AGUAS RESIDUALES, ASÍ COMO PARA LA ATENCIÓN A CONTINGENCIAS AMBIENTALES EN LA RED DE DRENAJE PARA EL SISTEMA OPERADOR DE LOS SERVICIOS DE AGUA POTABLE Y ALCANTARILLADO DEL MUNICIPIO DE PUEBLA

adjudicará a la que tenga el carácter de mediana empresa.

En caso de subsistir el empate entre empresas de la misma estratificación de los sectores señalados en el número anterior, o bien, de no haber empresas de este sector y el empate se diera entre licitantes que no tiene el carácter de MIPYMES, se realizará la adjudicación de la partida a favor del licitante que resulte ganador del sorteo que se realice a través del procedimiento de insaculación, como lo señala el Artículo 54 del Reglamento.

14.- DECLARACIÓN DE LICITACIÓN Y/O PARTIDA DESIERTA O CANCELADA.

La presente licitación se podrá declarar desierta:

La CONTRATANTE podrá declarar desierto este proceso de contratación de conformidad con el artículo 38 de la Ley, cuando:

14.1.- No se reciba al menos una propuesta en el Acto de Presentación y Apertura de Proposiciones por parte de los licitantes.

14.2.- Cuando la totalidad de las proposiciones no reúnan los requisitos establecidos en la convocatoria o por que los licitantes no reúnan los requisitos solicitados por la CONTRATANTE.

14.3.- Cuando los precios propuestos no fueren aceptables, de conformidad con el Artículo 58 del Reglamento.

14.4.- Cuando no exista por lo menos una propuesta susceptible de evaluarse técnicamente para la realización del dictamen.

Cuando se declare desierta una licitación o alguna partida y persista la necesidad de contratar con el carácter y requisitos solicitados en la presente licitación, la CONTRATANTE podrá optar por realizar un procedimiento por Invitación a Cuando Menos Tres Personas, conforme a lo establecido en el Artículo 38, tercer párrafo de la Ley.

Asimismo, se podrá cancelar la licitación en los siguientes casos.

14.5.- Caso fortuito o de fuerza mayor.

14.6.- Cuando existan circunstancias debidamente justificadas que provoquen la extinción de la necesidad de la adquisición de los bienes, ya que de continuarse con el procedimiento de contratación se pudiera ocasionar un daño o perjuicio a la REQUIRENTE.

14.7.- Si se comprueba la existencia de arreglos entre los licitantes.

15.- GARANTÍA DE CUMPLIMIENTO.

15.1.- De conformidad con el Artículo 48 Fracción I de la Ley, el proveedor adjudicado, **GARANTIZARÁ EL ANTICIPO** referido en el punto **24.3** de la presente Convocatoria, mediante fianza otorgada a favor de la **Secretaría de Finanzas y Administración del Gobierno del Estado de Puebla**, por un importe equivalente al **100% (cien por ciento) del monto total del anticipo otorgado** mediante fianza **ANEXO N.**

15.2.- De conformidad con el Artículo 48 Fracción II de la Ley, el proveedor adjudicado, garantizará el cumplimiento del contrato, así como la indemnización, por vicios ocultos, mediante cheque certificado, cheque de caja, o fianza otorgada a favor de la **Secretaría de Finanzas y Administración del Gobierno del Estado de Puebla**, por un importe equivalente al **10% (diez por ciento)** con IVA incluido **del monto total adjudicado.**

Esta garantía deberá cubrir el cumplimiento oportuno del periodo de entrega, calidad y vicios ocultos y deberá presentarse a la firma del contrato/pedido citado, tomando como ejemplo el **ANEXO O**, en caso de ser fianza.

NOTA: En caso de que la garantía otorgada presente errores subsanables, se otorgará al licitante un lapso de 2 días hábiles a efecto de que enmiende los mismos, debiendo presentar dicha garantía en el domicilio de la CONTRATANTE en horario de oficina.

15.3.- Preferentemente se aceptarán como garantías de cumplimiento de contrato/pedido: cheque certificado, cheque de caja o fianza, las cuales deberán cumplir con lo solicitado en el punto **15.2** de la presente convocatoria.

15.4.- Cabe destacar que en caso de que el proveedor adjudicado no presente la garantía de cumplimiento, le será aplicado lo señalado en el Artículo 46 segundo párrafo de la Ley.

16.- CONTRATOS.

16.1.- Los Licitantes que obtengan adjudicación, deberán presentarse a firmar y recibir los contratos y/o pedidos derivados de la presente licitación **dentro de los 15 días naturales** contados a partir del día siguiente a la fecha en la que se haya notificado el fallo como lo establece el artículo 46 primer párrafo de la Ley, en las instalaciones de la CONTRATANTE, en el domicilio citado en el punto **1.1.6** de la presente Convocatoria; la fecha y hora exacta se dará a conocer en el acta del fallo respectivo como lo establece el Artículo 46 de la Ley. Estos documentos solamente se podrán entregar a los representantes acreditados, mediante la presentación de lo siguiente:



NOTA: Con la finalidad de agilizar la elaboración de los contratos /pedidos, el licitante adjudicado deberá enviar al correo electrónico adriana.marquez@puebla.gob.mx la documentación solicitada en los puntos 16.2 y 16.3 con al menos tres días hábiles de anticipación a la fecha señalada para la formalización.

16.2.- EL PROVEEDOR ADJUDICADO O SU REPRESENTANTE LEGAL DEBERÁ PRESENTAR LA DOCUMENTACIÓN LEGAL Y ADMINISTRATIVA, EN ORIGINAL O COPIA CERTIFICADA Y 5 COPIAS SIMPLS PARA SU DEBIDO COTEJO, MISMA QUE A CONTINUACIÓN SE ENLISTA:

Persona Moral

- Acta Constitutiva de la empresa, modificaciones a dicho documento en su caso, que acredite la existencia legal de la empresa, las que deberán estar inscritas en el Registro Público que corresponda (Registro Público de Comercio, de Personas Morales, etc.)
- Poder Notarial, general o especial, en el cual se faculte expresamente al representante para firmar contratos. En caso de Poderes Generales para Actos de Dominio o de Administración.
- Cédula de identificación fiscal (DE PREFERENCIA CON UNA AMPLIACIÓN 1/2 CARTA).
- Identificación oficial vigente del proveedor o de su representante legal. Credencial para votar expedida por el Instituto Federal Electoral, Pasaporte, Cédula Profesional vigente (DE PREFERENCIA CON UNA AMPLIACIÓN ½ CARTA).
- Comprobante de domicilio fiscal no mayor a tres meses.
- Original y dos copias de la "Constancia de no adeudo relativa al cumplimiento formal de obligaciones y la inexistencia de créditos fiscales" expedida por la **Secretaría de Finanzas y Administración**, vigente a la fecha de la formalización del Contrato/Pedido.

Persona Física

- Cédula de identificación fiscal del proveedor (R.F.C.) persona física. (AMPLIACIÓN 1/2 CARTA).
- Acta de Nacimiento o carta de naturalización.
- Identificación oficial vigente del proveedor o de su representante legal: Credencial para votar expedida por el Instituto Federal Electoral, Pasaporte, Cédula Profesional vigente (AMPLIACIÓN ½ CARTA).
- Comprobante de domicilio fiscal no mayor a tres meses.
- Original y dos copias de la "Constancia de no adeudo relativa al cumplimiento formal de obligaciones y la inexistencia de créditos fiscales" expedida por la **Secretaría de Finanzas**

16.3.- Tanto para persona moral como física además de la información solicitada en el punto que antecede, deben presentar en original y 5 copias simples de la Garantía de Cumplimiento según lo establecido en el punto **15.2**.

16.4.- Con el objeto de dar cumplimiento al artículo **32-D** del C.F.F., el proveedor adjudicado cuyo monto de su pedido exceda de **\$300,000.00** sin incluir el IVA, deberá presentar documento actualizado expedido por el SAT, en el que se emita opinión sobre el cumplimiento de las obligaciones fiscales.

16.5.- Si el interesado no firma el contrato por causas imputables al mismo, conforme a lo señalado en el párrafo anterior, la dependencia o entidad, sin necesidad de un nuevo procedimiento, deberá adjudicar el contrato al participante que haya obtenido el segundo lugar, siempre que la diferencia en precio con respecto a la proposición inicialmente adjudicada no sea superior a un margen del diez por ciento.

17.- MODIFICACIÓN DE LOS CONTRATOS/PEDIDOS

De conformidad con los Artículos 47 y 52 de la Ley y 91 del Reglamento, la REQUINTE podrá, dentro de su presupuesto aprobado y disponible, bajo su responsabilidad y por razones fundadas y explícitas, acordar el incremento del monto del contrato o modificaciones al contrato vigente.

18.- TERMINACIÓN ANTICIPADA O RESCISIÓN DEL CONTRATO.

Para la terminación anticipada del contrato se estará a lo dispuesto por los Artículos 54 BIS Y 55 BIS, primer párrafo de la Ley, así como por el 102 del Reglamento.

SE PODRÁ RESCINDIR EL CONTRATO SI:

"**LA REQUINTE**" con fundamento en lo dispuesto por el Artículo 54 de la Ley, podrá rescindir administrativamente el contrato sin necesidad de declaración judicial previa y sin que por ello incurra en responsabilidad, en caso de que se hubiere agotado el monto límite de aplicación de penas convencionales o si "**EL PROVEEDOR**" incumple cualquiera de sus obligaciones contractuales pactadas en el presente acuerdo de voluntades y sus anexos, con fundamento en el artículo 98 del Reglamento, tales como:

18.1.- Si no se lleva a cabo la entrega de los bienes en el tiempo y forma convenido.

18.2.- Incumplimiento de las obligaciones del contrato/pedido celebrado.

18.3.- Cuando las diversas disposiciones legales aplicables, al respecto así lo señalen.

GOBIERNO DEL ESTADO DE PUEBLA
DIRECCIÓN GENERAL DE ADQUISICIONES
LICITACIÓN PÚBLICA INTERNACIONAL BAJO LA COBERTURA DE TRATADOS PRESENCIAL
GESFALF-001/2013 COMPRANET LA-921002997-T54-2013
REFERENTE A LA ADQUISICIÓN DE ADQUISICIÓN DE UNIDAD MÓVIL EQUIPADA CON SISTEMA DE TELEMETRÍA PARA MONITOREO DE CALIDAD DE LAS DESCARGAS DE AGUAS RESIDUALES, ASÍ COMO PARA LA ATENCIÓN A CONTINGENCIAS AMBIENTALES EN LA RED DE DRENAJE PARA EL SISTEMA OPERADOR DE LOS SERVICIOS DE AGUA POTABLE Y ALCANTARILLADO DEL MUNICIPIO DE PUEBLA

18.4.- Por casos fortuitos o de fuerza mayor.

18.5.- En caso de que “LA REQUIRENTE” rescinda el contrato adjudicado en primer lugar, podrá seguir el procedimiento que se menciona a continuación.

El procedimiento de rescisión se llevará a cabo conforme a lo siguiente:

I.- Se iniciará a partir de que “LA REQUIRENTE” le comunique por escrito a “EL PROVEEDOR” el incumplimiento en que haya incurrido, para que en el término de 5 (cinco) días hábiles exponga lo que a su derecho convenga y aporte, en su caso, las pruebas que estime pertinentes.

II.- Transcurrido el término anterior, “LA REQUIRENTE” contará con un plazo de 15 (quince) días para resolver, considerando los argumentos y pruebas que hubiere hecho valer “EL PROVEEDOR”.

III.- La determinación de dar o no por rescindido el contrato deberá ser debidamente fundada, motivada y comunicada a “EL PROVEEDOR”.

IV.- “LA REQUIRENTE”, formulará el finiquito correspondiente, a efecto de hacer constar los pagos pendientes que deba efectuar a “EL PROVEEDOR”, por concepto de la adquisición de los bienes hasta el momento de la rescisión.

De manera enunciativa pero no limitativa, “LA REQUIRENTE” podrá iniciar el procedimiento de rescisión, si “EL PROVEEDOR” se ubica en cualquiera de los siguientes supuestos:

- Cuando “EL PROVEEDOR” incumpla en forma, plazo y términos sus obligaciones en lo relativo a los bienes pactados en el contrato, independientemente de hacer efectiva la garantía del cumplimiento del mismo.

- Si se declara en concurso mercantil, o si hace cesión de sus bienes en forma que afecte el contrato.

- Por el incumplimiento total o parcial de las obligaciones a cargo de “EL PROVEEDOR” previstas en el acuerdo de voluntades.

- Cuando se incumplan o contravengan las disposiciones de la Ley de Adquisiciones, Arrendamientos y Servicios del Sector Público, su Reglamento y los lineamientos que rigen en la materia.

- Cuando “EL PROVEEDOR” incurra en responsabilidad por errores u omisiones en su actuación.

- Cuando “EL PROVEEDOR” incurra en negligencia respecto a los bienes entregados en el contrato, sin justificación para “LA REQUIRENTE”.

- Por incumplimiento de los requisitos para formalizar el contrato, cuando “EL PROVEEDOR” no cumpla con la entrega de la garantía de cumplimiento en el plazo estipulado en el último párrafo del Artículo 48 de la Ley, el incumplimiento de la presentación en tiempo de las demás garantías previstas en el acuerdo de voluntades.

- Cuando se agote el monto límite de aplicación de las penas convencionales pactadas en el acuerdo de voluntades.

- Cuando se agote el monto límite de aplicación de las deductivas pactadas en el acuerdo de voluntades.

- Si “LA REQUIRENTE” o cualquier otra autoridad detecta que “EL PROVEEDOR” proporcionó información o documentación falsa, falsificada o alterada en el procedimiento de adjudicación del contrato o en la ejecución del mismo.

- La falta de respuesta por parte de “EL PROVEEDOR” en el supuesto de que “LA REQUIRENTE” le formulara una reclamación con motivo de los bienes proporcionados.

- En caso de que “EL PROVEEDOR” pretenda modificar los precios.

- En caso de que “EL PROVEEDOR” no proporcione a “LA REQUIRENTE” los datos necesarios que le permitan comprobar que los bienes, corresponden a lo establecido en el contrato y sus anexos.

En caso de rescisión del contrato por causas imputables a “EL PROVEEDOR”, “LA REQUIRENTE”, solicitará a la Secretaría de Finanzas y Administración del Gobierno del Estado de Puebla que proceda a hacer efectiva la garantía de cumplimiento.

Si previamente a la determinación de dar por rescindido el contrato, se entregaron los bienes, el procedimiento de rescisión quedará sin efecto, previa aceptación y verificación de “LA REQUIRENTE”, de que continúa vigente la necesidad de los bienes, aplicando en su caso las penas convencionales.

“LA REQUIRENTE” podrá determinar no dar por rescindido el contrato, cuando durante el procedimiento advierta que la rescisión del contrato pudiera ocasionar algún daño o afectación a las funciones que tiene encomendadas, para lo cual elaborará un dictamen en el cual justifique que los impactos económicos o de operación que se ocasionarían con la rescisión del contrato resultarían más inconvenientes.

Al no dar por rescindido el contrato, “LA REQUIRENTE” establecerá con “EL PROVEEDOR” otro plazo para subsanar el incumplimiento que hubiere motivado el inicio del procedimiento de rescisión, para lo cual las partes elaborarán el convenio modificatorio correspondiente, conforme a lo dispuesto en el Artículo 52 de la Ley.

Quando se rescinda el contrato, la REQUIRENTE deberá informar a la CONTRATANTE, a efecto de que ésta verifique conforme al criterio de adjudicación, si existe otra proposición que resulte aceptable, en cuyo caso, el contrato/pedido se celebrará con el Licitante que ocupara el segundo lugar en precios más bajos y cuya oferta técnica haya sido aceptada.

“EL PROVEEDOR” entregará a la requirente el saldo por amortizar del anticipo otorgado indicado en el punto 24.3 en un plazo no mayor de 20 (veinte) días naturales contados a partir de la fecha en que le sea comunicada la rescisión.

GOBIERNO DEL ESTADO DE PUEBLA
DIRECCIÓN GENERAL DE ADQUISICIONES
LICITACIÓN PÚBLICA INTERNACIONAL BAJO LA COBERTURA DE TRATADOS PRESENCIAL
GESFALF-001/2013 COMPRANET LA-921002997-T54-2013

REFERENTE A LA ADQUISICIÓN DE ADQUISICIÓN DE UNIDAD MÓVIL EQUIPADA CON SISTEMA DE TELEMETRÍA PARA MONITOREO DE CALIDAD DE LAS DESCARGAS DE AGUAS RESIDUALES, ASÍ COMO PARA LA ATENCIÓN A CONTINGENCIAS AMBIENTALES EN LA RED DE DRENAJE PARA EL SISTEMA OPERADOR DE LOS SERVICIOS DE AGUA POTABLE Y ALCANTARILLADO DEL MUNICIPIO DE PUEBLA

19.- EMPAQUE DE BIENES Y TRANSPORTACIÓN

19.1.- La forma de transporte que utilice el Proveedor, será bajo su absoluta responsabilidad y deberá garantizar la entrega de los bienes, en el tiempo requerido y en condiciones óptimas, tales que preserven la calidad de estos.

19.2.- La transportación de los bienes, seguros y maniobras de descarga en los almacenes de la REQUIRENTE, no implicará costos adicionales a cargo de la misma, quedando estos a cargo del Proveedor.

19.3.- Cualquier parte que resulte dañada, por defectos de transporte, será devuelta al Proveedor y deberá ser sustituida a satisfacción de la REQUIRENTE.

20.- CONDICIONES Y LUGAR DE ENTREGA DE LOS BIENES

20.1.- LUGAR DE ENTREGA DE LOS BIENES.- La unidad móvil deberá entregarse cuando menos con un cuarto de tanque de combustible, en el Almacén General de Castillotla, sitio ubicado en la Prolongación de la 11 Sur esquina 113 Poniente y Periférico S/N. Col. Castillotla, Puebla, Puebla, con el Lic. Víctor Arenas Ibarías, Jefe del Almacén de Castillotla, en un horario de 9:00 a.m. a 16:00 p.m. en días hábiles de lunes a viernes, de conformidad con lo indicado en el contrato/pedido, por lo que fuera de este horario no se recibirá mercancía alguna. En cuanto a cargos adicionales por conceptos de fletes, maniobras de carga y descarga, seguros u otros, correrán por cuenta del Licitante Adjudicado.

20.2.- El Proveedor deberá notificar a la CONTRATANTE y REQUIRENTE por escrito, así como por correo electrónico, con una anticipación de por lo menos 2 días hábiles a la fecha de entrega de los bienes.

Correos para notificación:

supervision.adquisiciones@hotmail.com
mariano.macias@puebla.gob.mx
licitaciones@puebla.gob.mx;
licitaciones.sa.puebla@gmail.com;
pilar.sainz.sa.puebla@gmail.com
rmelqarejo@soapap.gob.mx

20.3.- El Licitante adjudicado al momento de realizar la entrega de los bienes deberá llevar consigo la siguiente documentación:

- Copia fotostática del contrato,
- Dos copias fotostáticas de la Fianza de Cumplimiento de Contrato, debidamente sellada por la CONTRATANTE, con el sello de recibido en el departamento de Recursos materiales de Oficina Central de la REQUIRENTE, Y
- ORIGINAL Y COPIA FOTOSTÁTICA DE LA Factura, de acuerdo con las especificaciones del contrato/pedido,

- a. Sello de la unidad receptora
- b. Fecha de recibido
- c. Nombre, cargo y firma de quien recibe
- d. Leyenda "Recibí de conformidad a mi entera satisfacción"

- Pólizas de garantía de los bienes, haciendo referencia al cumplimiento de las especificaciones técnicas y condiciones solicitadas.

20.4.- La CONTRATANTE, a través del área correspondiente, tendrá en todo momento, la facultad de verificar, si "EL PROVEEDOR" está realizando la entrega de los bienes objeto de esta Licitación, y comunicará por escrito las cuestiones que estime pertinentes en relación con la entrega en la forma convenida, en cumplimiento a lo previsto por el artículo 84 del Reglamento de la Ley de Adquisiciones, Arrendamientos y Servicios del Sector Público.

20.5.- La Secretaría de la Función Pública, en el ejercicio de sus facultades, podrá verificar, en cualquier tiempo que las adquisiciones, arrendamientos y servicios se realicen conforme a lo establecido en la Ley o en otras disposiciones aplicables.

Para los efectos de la revisión, las Dependencias y Entidades estarán obligadas a permitir el acceso a los almacenes, bodegas o lugares en los que se hallen los bienes, así como firmar los dictámenes que al efecto se levanten.

20.6.- Todos los bienes a los que se refiere el **ANEXO 1** de la presente Convocatoria, deberán de ser invariablemente nuevos y de fabricación original. Entendido como tal que ni el bien que se oferta, y ninguna de las partes que lo componen o lo integran haya sido sometido a uso con anterioridad o reconstruidos.

Lo anterior no será aplicable para aquellos bienes que por naturaleza, exclusivamente la materia prima que los compone haya sido objeto de reciclaje.

21.- VALIDACIÓN DE FACTURAS.

21.1.- A efecto de que la CONTRATANTE valide las facturas para su cobro, la REQUIRENTE y licitante ganador deberán haber formalizado el contrato y/o pedido, asimismo el proveedor deberá elaborar sus facturas detallando todas las especificaciones contenidas en el contrato y/o pedido, haciendo mención en la factura el número de licitación que la origina.

21.2.- Previo a la presentación de la factura, el proveedor deberá recabar en esta, el sello de recibido del almacén de la REQUIRENTE, la fecha, así como el nombre del responsable del almacén o lugar donde se hayan entregado los bienes, posteriormente el proveedor podrá acudir al domicilio de la CONTRATANTE de lunes a viernes en horas de oficina, con el fin de que se verifique



GOBIERNO DEL ESTADO DE PUEBLA
DIRECCIÓN GENERAL DE ADQUISICIONES
LICITACIÓN PÚBLICA INTERNACIONAL BAJO LA COBERTURA DE TRATADOS PRESENCIAL
GESFALF-001/2013 COMPRANET LA-921002997-T54-2013

REFERENTE A LA ADQUISICIÓN DE ADQUISICIÓN DE UNIDAD MÓVIL EQUIPADA CON SISTEMA DE TELEMETRÍA PARA MONITOREO DE CALIDAD DE LAS DESCARGAS DE AGUAS RESIDUALES, ASÍ COMO PARA LA ATENCIÓN A CONTINGENCIAS AMBIENTALES EN LA RED DE DRENAJE PARA EL SISTEMA OPERADOR DE LOS SERVICIOS DE AGUA POTABLE Y ALCANTARILLADO DEL MUNICIPIO DE PUEBLA

el cumplimiento de los requisitos y se valide con el sello de Visto Bueno de la misma, para dejarlo en aptitud de iniciar su trámite de cobro.

mínimo general vigente en el Distrito Federal elevado al mes, en la fecha de la infracción.

22.- DEVOLUCIONES.

La REQUIRENTE podrá hacer devoluciones de los bienes cuando no cumplan con los requisitos solicitados en la Convocatoria, asimismo, cuando se comprueben deficiencias en la calidad de los bienes suministrados por el Proveedor. Las devoluciones se harán dentro del periodo de garantía, en estos casos el Proveedor se obliga a reponer el 100% del volumen devuelto, o bien si durante el periodo de garantía los bienes sufrieran cambios físicos ocasionados por causas imputables al Proveedor, deberán ser devueltos y canjeados en su totalidad, en un término no mayor a **15 días hábiles** a partir de la fecha en que el Proveedor reciba la notificación de los productos que se encuentran con deficiencias; en caso de no cumplir con lo establecido, se hará acreedor a sanciones.

23.- SANCIONES Y PENAS CONVENCIONALES.

Las sanciones que la REQUIRENTE aplicará serán las siguientes:

23.1.- Se hará efectiva la garantía de cumplimiento, cuando:

23.1.1.- No se cumplan las condiciones convenidas en el contrato.

23.1.2.- Los bienes no sean entregados en las fechas estipuladas.

23.1.3.- Cuando los bienes no cumplan con las especificaciones pactadas.

23.1.4.- Por incumplimiento de alguna de las obligaciones del contrato, sin eximir la facultad de la REQUIRENTE de rescindir o demandar la obligatoriedad del cumplimiento del contrato.

23.1.5.- La aplicación de la garantía de cumplimiento será proporcional al monto de las obligaciones incumplidas.

23.2.- De conformidad a lo establecido en el artículo 59 de la ley, los licitantes o proveedores que infrinjan las disposiciones de la Ley será sancionados por la Secretaría de la Función pública con multa equivalente a la cantidad de 50 hasta 1000 veces el salario mínimo general vigente en el Distrito Federal elevado al mes en la fecha de la infracción.

Cuando el licitante adjudicado, injustificadamente y por causas imputables a los mismos, no formalicen contratos cuyo monto no exceda de cincuenta veces el salario mínimo general vigente en el Distrito Federal elevado al mes, serán sancionados con multa equivalente a la cantidad de diez hasta cuarenta y cinco veces el salario

23.3.- Las penas convencionales que se aplicarán por retrasos en las fechas de entrega de los bienes, serán como sigue:

- a).- El **0.7%** sobre el valor total de lo incumplido, sin incluir el IVA, del contrato-pedido por cada día natural (corrido) de retraso, a partir del día siguiente posterior a la fecha de vencimiento y/o de reemplazo señalado; mismo que será cubierto a través de cheque certificado o de caja a nombre de la **SECRETARÍA DE FINANZAS Y ADMINISTRACIÓN DEL GOBIERNO DEL ESTADO DE PUEBLA**, el cual deberá ser entregado previamente a la entrega de la facturación. El conjunto de dicha penalización no podrá exceder del 10% del monto máximo total del contrato, la cual se aplicará directamente al pago de la factura correspondiente.

Posterior a esa fecha se podrá rescindir el contrato/pedido y adjudicar al segundo lugar. En caso de que la REQUIRENTE autorice una prórroga, durante la misma se aplicará la sanción establecida en este punto por cada día de prórroga.

- b).- Rescisión del contrato/pedido correspondiente, haciendo efectiva la póliza de garantía entregada.

- c).- Aplicación de las sanciones estipuladas en la Ley

24.- PAGO

24.1.- El pago se realizará a los **20** días naturales contados a partir de la presentación de la factura previamente requisitada, validada, soportada y de acuerdo a los conceptos suministrados, y a plena satisfacción de la requirente, a través de la subgerencia de contabilidad y presupuesto dependiente de la dirección de administración y finanzas, para que inicie el trámite de pago correspondiente de acuerdo a sus políticas, ubicadas en la Calle Río Grijalva No. 5310, Col. San Manuel, Puebla, Pue. de conformidad con el artículo 51 de la Ley.

24.2.- La factura deberá ser expedida, a nombre de la REQUIRENTE y tendrá que cubrir los requisitos fiscales correspondientes, de acuerdo a lo siguiente:

NOMBRE	R.F.C.	DOMICILIO FISCAL
SISTEMA OPERADOR DE LOS SERVICIOS DE AGUA POTABLE Y	SOS96040 1J76	RIO GRIJALVA NO. 5310, COL. SAN MANUEL, PUEBLA, PUE. C.P. 72570



GOBIERNO DEL ESTADO DE PUEBLA
DIRECCIÓN GENERAL DE ADQUISICIONES
LICITACIÓN PÚBLICA INTERNACIONAL BAJO LA COBERTURA DE TRATADOS PRESENCIAL
GESFALF-001/2013 COMPRANET LA-921002997-T54-2013

REFERENTE A LA ADQUISICIÓN DE ADQUISICIÓN DE UNIDAD MÓVIL EQUIPADA CON SISTEMA DE TELEMETRÍA PARA MONITOREO DE CALIDAD DE LAS DESCARGAS DE AGUAS RESIDUALES, ASÍ COMO PARA LA ATENCIÓN A CONTINGENCIAS AMBIENTALES EN LA RED DE DRENAJE PARA EL SISTEMA OPERADOR DE LOS SERVICIOS DE AGUA POTABLE Y ALCANTARILLADO DEL MUNICIPIO DE PUEBLA

NOMBRE	R.F.C.	DOMICILIO FISCAL
ALCANTARILLADO DEL MUNICIPIO DE PUEBLA		

NOTA: Se le recomienda a los licitantes adjudicados que cualquier duda que tengan en lo referente a la facturación, lo confirmen con la REQUIRENTE; lo anterior, para evitar contratiempos.

24.3.-La REQUIRENTE otorgará un anticipo **20%** del total del monto adjudicado a los 5 (cinco) días naturales después de la firma del contrato/pedido, contra entrega de la factura correspondiente a plena satisfacción de la REQUIRENTE y previa Garantía indicada en el punto **15.1** debidamente requisitada.

24.3.1.- Para la amortización del anticipo, se hará proporcionalmente en cada uno de los pagos a la presentación de la factura debidamente requisitada a plena satisfacción de la REQUIRENTE.

24.3.2.-El atraso en la entrega del anticipo, será motivo para diferir en igual plazo el tiempo de entrega del bien o servicio.

24.4.- Solo será cubierto por la REQUIRENTE, el IVA, cualquier otro impuesto o derecho deberá ser cubierto por parte del Proveedor.

24.5.-PATENTES, MARCAS Y DERECHOS DE AUTOR.- El Licitante al que se le adjudique el contrato/pedido asumirá la responsabilidad total para el caso en que al entregar los bienes a la REQUIRENTE, infrinja la Ley de Fomento y Protección de la Propiedad Industrial.

25.- ASPECTOS VARIOS.

25.1.-De conformidad al Artículo 26, séptimo párrafo de la Ley, ninguna de las condiciones contenidas en la licitación, así como las proposiciones técnicas y económicas presentadas por los licitantes, podrán ser negociadas o modificadas.

Únicamente se podrán solicitar aclaraciones que no representen ajustes técnicos o comerciales a la proposición.

Aplicando los criterios de evaluación establecidos en esta licitación, si como producto de esta licitación resultara ganador el licitante que presente en todos los aspectos la mejor proposición, ésta no podrá negociarse en ningún caso.

25.2.- Una vez que los Licitantes hayan ingresado al recinto establecido, durante cualquier etapa, no podrán utilizar aparatos de intercomunicación de ningún tipo, (Teléfonos celulares, computadoras portátiles, etc.), en caso de insistir deberán retirarse del evento.

25.3.- Los lugares, fechas y horarios de los distintos eventos que conforman la licitación podrán ser suspendidos, cambiados o diferidos de conformidad con las necesidades de la CONTRATANTE, con el fin de proveer al óptimo desarrollo de la Licitación, siempre apeándose a lo dispuesto para tal efecto en la Ley; por lo anterior, será de la más estricta responsabilidad del Licitante, por medio de sí o de quien lo represente, el presentarse en todos y cada uno de los eventos tanto en las fechas indicadas en la presente Convocatoria, así como en las que al efecto sean señaladas como sustitución a éstas, lo cual invariablemente le será señalado en los eventos de Junta de Aclaraciones o de Aperturas.

Lo anterior, sin que bajo ninguna circunstancia tenga la CONTRATANTE obligación alguna de notificar personalmente al Licitante acerca del estado, resultado, fechas, horas o lugares de cualquier evento de la presente licitación pues en esta Convocatoria le han sido informadas tales circunstancias o lo serán en las actas que al efecto se levanten.

26.- CONTROVERSIAS.

Con fundamento en los Artículos 65 al 68 de la Ley y Artículos contenidos en el Título sexto del Reglamento, las personas interesadas podrán inconformarse por escrito ante la Secretaría de la Función Pública, ubicada en Av. Insurgentes Sur 1735, Col. Guadalupe Inn, México D.F. C.P. 01020, dentro de los seis días hábiles siguientes a aquél en que ocurra el acto impugnado o el inconforme tenga conocimiento del mismo, por actos que contravengan las disposiciones de ese ordenamiento, dentro de los seis días hábiles siguientes a aquél en que éste ocurra o el inconforme tenga conocimiento del acto impugnado.

En caso de que el licitante desee presentar su inconformidad al procedimiento de manera electrónica, deberá realizarlo de conformidad con lo señalado en la página de compraNet de acuerdo a la siguiente dirección "<https://compranet.funcionpublica.gob.mx>"

A T E N T A M E N T E

C.P. RODOLFO WALTER BERMÚDEZ RENDÓN
DIRECTOR GENERAL DE ADQUISICIONES



GOBIERNO DEL ESTADO DE PUEBLA
DIRECCIÓN GENERAL DE ADQUISICIONES
LICITACIÓN PÚBLICA INTERNACIONAL BAJO LA COBERTURA DE TRATADOS PRESENCIAL
GESFALF-001/2013 COMPRANET LA-921002997-T54-2013
REFERENTE A LA ADQUISICIÓN DE ADQUISICIÓN DE UNIDAD MÓVIL EQUIPADA CON SISTEMA DE TELEMETRÍA PARA MONITOREO DE CALIDAD DE LAS DESCARGAS DE AGUAS RESIDUALES, ASÍ COMO PARA LA ATENCIÓN A CONTINGENCIAS AMBIENTALES EN LA RED DE DRENAJE PARA EL SISTEMA OPERADOR DE LOS SERVICIOS DE AGUA POTABLE Y ALCANTARILLADO DEL MUNICIPIO DE PUEBLA

ANEXO 1

Part	Cantidad	U Medida	Descripción
1	1	UNIDAD	<p>ADQUISICIÓN DE UNA UNIDAD MÓVIL EQUIPADA CON SISTEMA DE TELEMETRÍA, LA CUAL CONSTA DE:</p> <p>A) UN VEHÍCULO MODELO 2013, 3.88 TONELADAS</p> <p>COLOR BLANCO TIPO VAN CON CAJA EXTENDIDA MOTOR NUMERO DE CILINDROS 4 BI-TURBO CON GEOMETRIA VARIABLE EMISIÓN DE GASES EURO-4 ALIMENTACIÓN INYECCIÓN DIRECTA COMMON RAIL TURBO INTERCOOLER POTENCIA (SAE) 163/3600 HP/RPM</p> <p>TRANSMISIÓN Y CHASIS</p> <p>MOTOR –TRACCIÓN DELANTERO–TRASERA TRANSMISIÓN MANUAL 6 VELOCIDADES FRENOS DELANTEROS DE DISCO VENTILADOS FRENOS TRASEROS DE DISCO. SUSPENSIÓN DELANTERA INDEPENDIENTE CON TRAPECIOS INFERIORES, BALLESTA TRANSVERSAL, AMORTIGUADORES SUSPENSIÓN TRASERA: EJE RÍGIDO CON BALLESTA PARABÓLICA LONGITUDINALES BARRA ESTABILIZADORA DELANTERA Y TRASERA. DIRECCIÓN ASISTIDA CON DES-MULTIPLICACIÓN VARIABLE RINES DE ACERO MEDIDA LLANTA 225/75 R16 LLANTA DE REFACCIÓN TAMAÑO NORMAL TANQUE DE COMBUSTIBLE: 75 LITROS DIMENSIONES: LARGO 7340 MM ANCHO 1993 MM ALTO 2705 MM DISTANCIA ENTRE EJES 4325 MM. SEGURIDAD SISTEMA ANTIBLOQUEO DE FRENOS (ABS) SISTEMA DE CONTROL DE TRACCIÓN (ASR) SISTEMA ELECTRÓNICO DE DIFERENCIAL (EDS) SISTEMA DE CONTROL ELECTRÓNICO DE ESTABILIDAD (ESP) BOLSA DE AIRE PARA CONDUCTOR INMOVILIZADOR ELECTRÓNICO CON SISTEMA DE ALARMA ANTIROBO ASISTENCIA PARA ARRANCAR EN PENDIENTE</p> <p>EQUIPO ELÉCTRICO</p> <p>BATERIA DE 380 A (72AH) 2 CONTACTOS DE 12V EN CABINA ALTERNADOR TRIFÁSICO 110 A ILUMINACIÓN INTERIOR DE CABINA Y ZONA DE CARGA DOS LAMPARAS DE LECTURA PREPARACIÓN PARA RADIO ANTENA DE TECHO PARA RADIO ELEVADORES ELECTRICOS DE CRISTALES CIERRE CENTRALIZADO CON CONTROL REMOTO</p> <p>EQUIPO EXTERIOR</p> <p>PUERTA LATERAL DESLIZABLE FAROS DELANTEROS DE HALÓGENO ARGOLLA DELANTERA Y TRASERA DE REMOLQUE FACIA DELANTERA Y TRASERA EN COLOR GRIS</p> <p>EQUIPO INTERIOR</p>

**GOBIERNO DEL ESTADO DE PUEBLA
DIRECCIÓN GENERAL DE ADQUISICIONES
LICITACIÓN PÚBLICA INTERNACIONAL BAJO LA COBERTURA DE TRATADOS PRESENCIAL
GESFALF-001/2013 COMPRANET LA-921002997-T54-2013**

REFERENTE A LA ADQUISICIÓN DE ADQUISICIÓN DE UNIDAD MÓVIL EQUIPADA CON SISTEMA DE TELEMETRÍA PARA MONITOREO DE CALIDAD DE LAS DESCARGAS DE AGUAS RESIDUALES, ASÍ COMO PARA LA ATENCIÓN A CONTINGENCIAS AMBIENTALES EN LA RED DE DRENAJE PARA EL SISTEMA OPERADOR DE LOS SERVICIOS DE AGUA POTABLE Y ALCANTARILLADO DEL MUNICIPIO DE PUEBLA

Part	Cantidad	U Medida	Descripción
			<p>ASIENTO INDIVIDUAL PARA CONDUCTOR ASIENTO INDIVIDUAL PARA PASAJERO, CABECERA CON AJUSTE DE ALTURA TAPIZADOS EN TELA COLOR INDISTINTO GUANTERA CON TAPA</p> <p>NOTA: GARANTIA POR TRES AÑOS O 60,000 KM.</p> <p>B) EL PROVEEDOR DEBERÁ ACONDICIONAR LA UNIDAD MOVIL CON LAS SIGUIENTES CARATERISTICAS:</p> <p>1. ACONDICIONAMIENTO DE LA UNIDAD MÓVIL</p> <p>1.1. EQUIPAMIENTO EXTERIOR DE LA UNIDAD MÓVIL</p> <p>1.1.1 SIRENA ELECTRÓNICA PARA LA SONORIZACIÓN DE EMERGENCIA, CON LAS SIGUIENTES CARACTERÍSTICAS:</p> <p>EFICIENTE EN ENERGÍA. TECNOLOGÍA ESTADO SÓLIDO. LUZ DE NOCHE. 12 VOLTS. 100/200 WATTS DE PODER. TRES TONOS: WAIL, YELP, HIPERYELP. CORNETA DE AIRE, INTERCONECTADA AL CLAXON ORIGINAL. MICRÓFONO ALÁMBRICO PARA ALTAVOZ. INTERCONEXIÓN DE RADIO. DOBLE BOCINA DE 100 WATTS UBICADAS ATRÁS DE LA PARRILLA. DIMENSIONES DE 2 ½" ALTO X 5 ½" ANCHO X 6 ½" LARGO.</p> <p>1.1.2 DOS TORRETAS DE TECNOLOGÍA DE HALÓGENO EN EL PARTE DELANTERA Y TRASERA DEL TOLDO, CON LAS SIGUIENTES CARACTERÍSTICAS:</p> <p>EFICIENTE EN ENERGÍA. DISEÑO AERODINÁMICO. BAJO PERFIL 02 MODULOS LED'S GENERACIÓN III, CON FILTRO DE ÓPTICA DIRECCIONAL, ROJO / BLANCO. PATRÓN DE DESTELLO CÍCLICO, PARA DIFERENTES PATRONES DE FLASHEO ALTERNANTES. 12 VOLTS. BASE DE ALUMINIO EXTRUIDO EN UNA SOLA PIEZA. DOMOS DE POLICARBONATO RESISTENTE AL IMPACTO Y UV EN COLOR CRISTAL. TAPAS DE POLICARBONATO RESISTENTE AL IMPACTO Y UV, COLOR ROJO. SISTEMA DE FIJACIÓN DE DOMOS Y TAPAS CON GRAPAS PARA FACILITAR EL MANTENIMIENTO, CON SELLADO MEDIANTE EMPAQUE PLÁSTICO RESISTENTE A RAYOS UV. MONTAJE PERMANENTE. DIMENSIONES DE 2.1 ALTO X 12 ¼" ANCHO X 47" LARGO.</p> <p>1.1.3 TRES LUCES DE ESCENA EN LA PARTE SUPERIOR DEL CHASIS INCLINACIÓN DE 26° PARA ILUMINAR EL PERÍMETRO DE 127 VCA.</p> <p>VOLTAJE DE OPERACIÓN 12V CONSUMO DEL FOCO DE HALOGENO: 55W MEDIDA DEL FOCO DE HALOGENO: 55W MEDIDA DEL FOCO: H3 ALCANCE 400 M MATERIALES: CUERPO DE PLASTICO, HERRAJE METÁLICO, REFLECTOR METALIZADO Y CUBIERTADE CRISTAL</p> <p>1.1.4 DOS VENTANAS COLOCADAS EN CADA COSTADO CON DIMENSIONES: 60 CMS. X 60 CMS. CON CRISTALES COLOR FILTRASOL CON VISIBILIDAD ÚNICAMENTE DE ADENTRO HACIA FUERA.</p> <p>1.1.5 UN ESCALÓN DE ACCESO TIPO ESTRUCTURA FABRICADO EN CUADRADO DE 1 1/2", EN LÁMINA ANTI-DERRAPANTE CALIBRE 14 Y ANCLADO CON PLACA DE 1/4" DIRECTO AL CHASIS DE LA CAMIONETA ANCLADO POR MEDIO DE TORNILLERÍA ALTO GRADO EL CUAL DEBE CONTENER CINTA ANTIDERRAPANTE DEBAJO DE LA PUERTA INTERIOR CON AGARRADERA DEL LADO DERECHO. (DE</p>

GOBIERNO DEL ESTADO DE PUEBLA
DIRECCIÓN GENERAL DE ADQUISICIONES
LICITACIÓN PÚBLICA INTERNACIONAL BAJO LA COBERTURA DE TRATADOS PRESENCIAL
GESFALF-001/2013 COMPRANET LA-921002997-T54-2013

REFERENTE A LA ADQUISICIÓN DE ADQUISICIÓN DE UNIDAD MÓVIL EQUIPADA CON SISTEMA DE TELEMETRÍA PARA MONITOREO DE CALIDAD DE LAS DESCARGAS DE AGUAS RESIDUALES, ASÍ COMO PARA LA ATENCIÓN A CONTINGENCIAS AMBIENTALES EN LA RED DE DRENAJE PARA EL SISTEMA OPERADOR DE LOS SERVICIOS DE AGUA POTABLE Y ALCANTARILLADO DEL MUNICIPIO DE PUEBLA

Part	Cantidad	U Medida	Descripción
			<p>ACUERDO ANEXO 2) -ACABADO EN PINTURA ELECTROESTÁTICA COLOR NEGRO MATE</p> <p>1.1.6 LAS CHAPAS Y CERRADURAS DEBERÁN CONTAR CON UN SISTEMA QUE EVITE EL CIERRE ACCIDENTAL.</p> <p>NOTA: CARROCERÍA DE ACERO AL CARBÓN LA ESTRUCTURA CONTARA CON UNA ALTA RESISTENCIA AL IMPACTO, LAMINACIÓN EN LAMINA DE ALUMINIO COLOR BLANCO. LAS PUERTAS DE ACCESO A LA CABINA Y COMPARTIMENTOS EXTERIORES SERAN CON AISLANTE TÉRMICO Y ACÚSTICO EN SU INTERIOR.</p> <p>1.2 ACCESORIOS ESPECIALES EXTERIOR DE LA UNIDAD MÓVIL</p> <p>1.2.1 TOMA DE AGUA EXTERIOR CON TAPA Y LLAVE DE ½" DE ACERO INOXCIDABLE AL COSTADO DEL LADO DEL PILOTO.</p> <p>1.2.2 DOS CONTACTOS ELÉCTRICOS DE USO INDUSTRIAL DE 127 VCA, COLOCADOS EN LA PARTE EXTERIOR TRASERA DEL LADO DEL COPILOTO.</p> <p>1.2.3 SISTEMA DE AIRE ACONDICIONADO PARA DAR SERVICIO AL ÁREA DE TRABAJO CON CAPACIDAD DE 13,500 BTU.</p> <p>1.2.4 EXTRACTOR- VENTILADOR CON MEDIDAS DE 40 X 40 CM A 50 X 70 CM CON UNA CAPACIDAD MÍNIMA PARA MOVER HASTA 6 METROS CÚBICOS DE AIRE POR MINUTO, COLOCADO EN LA PARTE DELANTERA DEL TOLDO DEL VEHÍCULO CON UNA SALIDA DE AIRE Y CUBIERTA POR UNA TOLVA FABRICADA DEL MISMO MATERIAL DEL TOLDO, DE ACUERDO AL ANEXO 2.</p> <p>1.2.5 SISTEMA DE VENTILACIÓN POR MEDIO DE UNA FALLEBA SUPERIOR, REALIZANDO LA FUNCIÓN DOBLE DE EXTRACCIÓN Y VENTILACIÓN, CUBIERTA POR UN DOMO DE POLICARBONATO 60 X 60 CM., LOS COMPONENTES DE LA SALIDA DE EMERGENCIA COMO LAS TAPAS, MARCO INTERIOR Y EXTERIOR ESTARÁ CONSTRUIDA DE FORMA INTEGRAL.</p> <p>CARACTERÍSTICAS: RESISTENCIA A UV RESISTENCIA A IMPACTOS RETARDANTE A LA FLAMA ESTABILIDAD DIMENSIONAL REISISTENCIA A SOLVENTES PINTABILIDAD SISTEMA DE DOBLE SELLADO HERMETICO Y MECANISMOS DE ALUMINIO.</p> <p>1.3 EQUIPAMIENTO INTERIOR DE LA UNIDAD MÓVIL</p> <p>1.3.1 MUEBLES Y FORROS LOS MATERIALES DEBEN SER TIPO LINOLEO COLOR BLANCO BRILLANTE, 100% LISO, AUTO EXTINGUIBLE, ANTI HONGOS Y ANTI BACTERIAS, RESISTENTE A SOLVENTES Y DETERGENTES QUE SE USEN PARA SU LIMPIEZA, NO DEBE ABSORBER LÍQUIDOS.</p> <p>1.3.2 PAREDES LATERALES Y TECHO CON AISLAMIENTO TÉRMICO Y FORRADO CON MATERIAL DE POLÍMERO PLÁSTICO EN COLOR BLANCO.</p> <p>1.3.3 PISO A BASE DE MADERA TRIPLAY DE PINO FENÓLICO CON AISLAMIENTO TÉRMICO DE PVC FORRADO CON LINÓLEUM TIPO AUTOMOTRIZ DE ALTO TRÁFICO REMATADO CON MOLDURAS DE ALUMINIO.</p> <p>1.3.4 MOBILIARIO DEL ÁREA DE TRABAJO FABRICADO EN TRIPLAY DE PINO CON CUBIERTA DE FORMAICA BLANCA DE ALTO IMPACTO, Y QUE SOPORTE HASTA 100 KG.</p> <p>1.3.5 CUATRO PLAFONES DE ALTA DIFUSIÓN PARA ILUMINACIÓN INTERIOR DE DOBLE INTENSIDAD, CON MEDIDAS DE 208 MM X 164 MM +/- 10% O DE FORMA CIRCULAR DE 203.2 MM +/- 10% DE DIÁMETRO, CON DOMO DE POLICARBONATO Y LÁMPARAS AHORRADORAS DE LUZ DE DÍA DE 127V CA Y 15W EN EL ÁREA DE TRABAJO DISTRIBUIDAS EN PARES DE FORMA UNIFORME A TODO LO LARGO Y ANCHO DEL TOLDO DEL VEHÍCULO CON SU RESPECTIVO APAGADOR</p> <p>1.4 INSTALACIÓN ELÉCTRICA</p>

**GOBIERNO DEL ESTADO DE PUEBLA
DIRECCIÓN GENERAL DE ADQUISICIONES
LICITACIÓN PÚBLICA INTERNACIONAL BAJO LA COBERTURA DE TRATADOS PRESENCIAL
GESFALF-001/2013 COMPRANET LA-921002997-T54-2013**

REFERENTE A LA ADQUISICIÓN DE ADQUISICIÓN DE UNIDAD MÓVIL EQUIPADA CON SISTEMA DE TELEMETRÍA PARA MONITOREO DE CALIDAD DE LAS DESCARGAS DE AGUAS RESIDUALES, ASÍ COMO PARA LA ATENCIÓN A CONTINGENCIAS AMBIENTALES EN LA RED DE DRENAJE PARA EL SISTEMA OPERADOR DE LOS SERVICIOS DE AGUA POTABLE Y ALCANTARILLADO DEL MUNICIPIO DE PUEBLA

Part	Cantidad	U Medida	Descripción
			<p>1.4.1 SISTEMA DE DOBLE BATERÍA, UNA BATERÍA EXTRA SELLADA LIBRE DE MANTENIMIENTO 800 CCAS Y SWITCH MASTER PARA BATERÍAS.</p> <p>1.4.2 SEIS CONTACTOS TIPO INDUSTRIAL TRIFÁSICOS DISTRIBUIDOS EN EL ÁREA DE TRABAJO DE 127V CA DE ACUERDO AL ANEXO 2.</p> <p>1.4.3 UNA EXTENSIÓN DE 20 METROS DE CABLE USO RUDO PARA HACER FUNCIONAR EL SISTEMA DE RECARGA DE LA UNIDAD CUANDO SE ENCUENTRE ESTACIONADA EN BASE.</p> <p>NOTA: EL CABLEADO ELÉCTRICO DE LA UNIDAD DEBE SER ANTI FLAMA, LOS PASOS PARA CABLES A TRAVÉS DE LAS PAREDES ESTARÁN PROTEGIDOS CON GROUMETS DE PLÁSTICO DURO O BAQUELITA. LOS CIRCUITOS ELÉCTRICOS DEL TABLERO DE DISTRIBUCIÓN CENTRAL DE CARGAS SERÁN INDEPENDIENTES FABRICADOS CON TARJETAS ELECTRÓNICAS CON SISTEMA DE DETECCIÓN DE FALLAS, CADA CIRCUITO DEBE ESTAR PROTEGIDO CON UN FUSIBLE TIPO AUTOMOTRIZ.</p> <p>1.5 ACCESORIOS ESPECIALES</p> <p>1.5.1 GENERADOR ELÉCTRICO INSTALADO EN LA PARTE TRASERA DEL VEHÍCULO (DE ACUERDO AL ANEXO 2) CON SOPORTERÍA SUJETA AL BASTIDOR PRINCIPAL DEL VEHÍCULO, MOTOR A GASOLINA, POTENCIA DE 550 WATTS MÍNIMO CON SWITCH ELÉCTRICO CON UNA CAPACIDAD DE 9,000 LBS, DIMENSIONES (385x320x330 mm) MÁXIMO</p> <p>1.5.2 EQUIPO INVERSOR DE CORRIENTE DE 12V CD A 110 VOLTS C/A CAPACIDAD DE 1050 WATTS, DOS TOMAS DE CORRIENTE DEBIDAMENTE IDENTIFICADAS CON LED INDICADOR CUANDO LA TOMA SE ENCUENTRE ENERGIZADA.</p> <p>1.5.3 COMPARTIMENTO PARA W.C., CON PROCESO QUIMICO DE INACTIVACION Y DESINTEGRACION DE LAS MATERIAS ORGANICAS CONECTADAS DIRECTAMENTE AL TANQUE PARA ESTE SISTEMA DE 30 A 40 LITROS DE CAPACIDAD Y VESTIDOR CON PUERTA, EL CUAL DEBE CONTENER UN SISTEMA DE VENTILACIÓN</p> <p>NOTA: ESTE COMPARTIMENTO SE COMUNICA CON LO DESCRITO EN EL PUNTO 1.2.5 ANTERIORMENTE DESCRITO.</p> <p>1.5.4 LAVAMANOS CON TARJA DE ACERO INOXIDABLE.</p> <p>-LAVAMANOS CON ESCURRIDOR DE 20 CMS. DE PROFUNDIDAD DE ACERO INOXIDABLE, CON LLAVES PARA CODO, GRIFO ALTO Y TUBO DE DESAGUE AL TANQUE DE AGUAS RESIDUALES. -INSTALACIÓN HIDRÁULICA DEBE SER DE MANGUERA FLEXIBLE DE ALTA PRESION DE POLIPROPILENO DE ALTA DENSIDAD DE ½ PULGADA Y UN TANQUE DE AGUA POTABLE DE 20 GALONES. -LA INSTALACIÓN PARA DESCARGA DE AGUAS RESIDUALES DEBE SER DE MANGUERA FLEXIBLE DE ALTA PRESIÓN DE POLIPROPILENO DE ALTA DENSIDAD DE ½ PULGADA, COMPUERTA DE SEGURIDAD Y UN TANQUE DE AGUAS NEGRAS DE 20 GALONES.</p> <p>1.5.5 MEDIDAS APROXIMADAS DE MOBILIARIO INTERIOR QUE FORMA PARTE DEL EQUIPAMIENTO DE LA UNIDAD MÓVIL LADO DEL CONDUCTOR Y COPILOTO (CAJONES Y ANAQUELES) SEGÚN ANEXO 2.</p> <p>NOTA: EL DISEÑO INTERIOR DE LA UNIDAD MÓVIL CON CAJA EXTENDIDA Y LA DISTRIBUCIÓN DEL MOBILIARIO (SEGUN EJEMPLO ANEXO 2).</p> <p>C) EL PROVEEDOR DEBERÁ EQUIPAR LA UNIDAD MOVIL DE ACUERDO A LAS SIGUIENTES CARACTERISTICAS:</p> <p>1.- EQUIPO DETECTOR DE GASES</p> <p>EQUIPO PORTATIL</p> <p>-CARCASA FABRICADA EN HULE, PANTALLA A COLOR ALTA RESOLUCIÓN, OPCION DE PANTALLA MONOCROMATICA, OPCIÓN DE DIFUSIÓN, BOMBA INTEGRADA, RESISTENTE AL AGUA Y AL POLVO , OPCIÓN MULTILENGUAJE, PARAMETROS AJUSTABLES EN EL INSTRUMENTO, UNIDADES DE MEDIDA, TIEMPO DE EJECUCION DEL INSTRUMENTO AL MENOS 15 HORAS A TEMPERATURA AMBIENTE, BATERIA RECARGABLE DE LITIO-ION O ALCALINA, CARGADOR DE VOLTAJE DE ENTRADA., PROTECCIÓN CONTRA INGRESO DE LIQUIDO, CALIBRACIÓN O RECALIBRACIÓN, ALMACENAMIENTO DE DATOS DEL INSTRUMENTO, TEMPERATURA DE TRABAJO 0 - 40 °C, HUMEDAD 15-90 CONTINUA SIN CONDENSACIÓN,PESO APROXIMADO MAXIMO 1 Lb, INTERFAZ PARA PC.</p>

GOBIERNO DEL ESTADO DE PUEBLA
DIRECCIÓN GENERAL DE ADQUISICIONES
LICITACIÓN PÚBLICA INTERNACIONAL BAJO LA COBERTURA DE TRATADOS PRESENCIAL
GESFALF-001/2013 COMPRANET LA-921002997-T54-2013

REFERENTE A LA ADQUISICIÓN DE ADQUISICIÓN DE UNIDAD MÓVIL EQUIPADA CON SISTEMA DE TELEMETRÍA PARA MONITOREO DE CALIDAD DE LAS DESCARGAS DE AGUAS RESIDUALES, ASÍ COMO PARA LA ATENCIÓN A CONTINGENCIAS AMBIENTALES EN LA RED DE DRENAJE PARA EL SISTEMA OPERADOR DE LOS SERVICIOS DE AGUA POTABLE Y ALCANTARILLADO DEL MUNICIPIO DE PUEBLA

Part	Cantidad	U Medida	Descripción																																				
			<p>-EL EQUIPO DETECTOR DEBERÁ SER CAPAZ DE MONITOREAR MINIMO SEIS GASES AL MISMO TIEMPO Y SENSORES DE AL MENOS DE 11 GASES: GAS COMBUSTIBLE, OXIGENO, CO, H2S, SO2, CI2, NO2, NH3, PH3, HCN, CIO2.</p> <p>-CONFIGURACIÓN DE SENSOR: EL USUARIO DEBE SER CAPAZ DE HABILITAR O DESABILITAR LOS CANALES DE SENSOR INDIVIDUAL.</p> <p>-ALARMA DE FALTA DE SENSOR: LOS CANALES DE SENSOR DEBEN INCLUIR UNA ALARMA DE FALTA DE SENSOR EN CASO DE QUE EL SENSOR HAYA SIDO REMOVIDO Y EL CANAL DE SENSOR NO HAYA SIDO DESHABILITADO.</p> <p>-LECTURA DE GAS COMBUSTIBLE: EL INSTRUMENTO DEBE SER CAPAZ DE DESPLEGAR LA LECTURA DE GAS COMBUSTIBLE COMO UN % (LEL) O 0.5% DE CH2 POR VOLUMEN.</p> <p>-COMPENSACION DE PRESION: EL SENSOR DE OXIGENO DEL INSTRUMENTO INCLUYE COMPENSACIÓN DE PRESION.</p> <p>-TIPOS DE SENSOR: EL INSTRUMENTO DEBERÁ CONTAR CON LAS SIGUIENTES OPCIONES DE SENSOR DE GAS:</p> <table style="width: 100%; border-collapse: collapse;"> <thead> <tr> <th style="text-align: left;">TIPO DE GAS</th> <th style="text-align: left;">RANGO</th> <th style="text-align: left;">RESOLUCIÓN</th> </tr> </thead> <tbody> <tr> <td>-COMBUSTIBLES</td> <td>0-100% LEL</td> <td>1% LEL</td> </tr> <tr> <td>-OXIGENO</td> <td>0-25% VOL</td> <td>0.1 % VOL</td> </tr> <tr> <td>-MONOXIDO DE CARBONO</td> <td>0-999 PPM</td> <td>1 PPM</td> </tr> <tr> <td>-SULFURO DE HIDROGENO</td> <td>0-200 PPM</td> <td>1 PPM</td> </tr> <tr> <td>-DIOXIDO DE AZUFRE</td> <td>0-20 PPM</td> <td>0.1 PPM</td> </tr> <tr> <td>-CLORO</td> <td>0-10 PPM</td> <td>0.1 PPM</td> </tr> <tr> <td>-AMONIACO</td> <td>0-100 PPM</td> <td>1 PPM</td> </tr> <tr> <td>-DIOXIDO DE NITROGENO</td> <td>0-20 PPM</td> <td>0.1 PPM</td> </tr> <tr> <td>-CIANURO DE HIDROGENO</td> <td>0-30 PPM</td> <td>0.1 PPM</td> </tr> <tr> <td>-DIOXIDO DE CLORO</td> <td>0-1 PPM</td> <td>0.01 PPM</td> </tr> <tr> <td>-FOSFINA</td> <td>0-5 PPM</td> <td>0.1 PPM</td> </tr> </tbody> </table> <p>2.- EQUIPO MUESTREADOR AUTOMÁTICO PORTATIL:</p> <p>2.1.- MINILABORATORIO PORTATIL PARA EL ANÁLISIS DE AGUA RESIDUAL CON LAS SIGUIENTES CARACTERÍSTICAS:</p> <p>-ANALIZADOR DE SOLIDOS SUSPENDIDOS, ANALIZADOR DE SUSTANCIAS PELIGROSAS COMO ZINC, NÍQUEL, CROMO, CIANURO, ANALIZADOR DE DBO, ANALIZADOR DE DQO, MEDIDOR DE PH Y TEMPERATURA, DETECTOR DE ARSÉNICO, COBRE, CADMIO Y PLOMO, INCUBADORA PARA DBO</p> <p>CARACTERÍSTICAS GENERALES:</p> <p>2.2.- ANALIZADOR DE SOLIDOS SUPENDIDOS:</p> <p>-SENSOR INFRARROJO -ALMACENAMIENTO DE DATOS -COMUNICACIÓN A PC POR MEDIO DE INTERFASE SERIAL -CALIBRACIÓN INDEPENDIENTE -RESISTENTE AL AGUA -BATERÍAS RECARGABLES</p> <p>ESPECIFICACIONES:</p> <p>-RANGO DE MEDICIÓN: 0-30,000 MG/L -PRECISIÓN: 3% DE LA LECTURA O 20MG/L, -RESOLUCIÓN: 1 MG/L DEBAJO DE 1,000 MG/L DE CONCENTRACIÓN, 10 MG/L ENTRE 1,000 Y 9,999 MG/L DE CONCENTRACIÓN Y 100 MG/L ARRIBA DE 1,000 MG/L -REPETIBILIDAD: +/- 0.5% -DESVIACIÓN DEL SENSOR: MENOS DEL 1% AL AÑO -RANGO DE TEMPERATURA: 0-65°C -REVISIÓN DEL SENSOR: AUTO-DIAGNÓSTICO -SALIDA: SERIAL -MEMORIA DE RESPALDO: SI</p>	TIPO DE GAS	RANGO	RESOLUCIÓN	-COMBUSTIBLES	0-100% LEL	1% LEL	-OXIGENO	0-25% VOL	0.1 % VOL	-MONOXIDO DE CARBONO	0-999 PPM	1 PPM	-SULFURO DE HIDROGENO	0-200 PPM	1 PPM	-DIOXIDO DE AZUFRE	0-20 PPM	0.1 PPM	-CLORO	0-10 PPM	0.1 PPM	-AMONIACO	0-100 PPM	1 PPM	-DIOXIDO DE NITROGENO	0-20 PPM	0.1 PPM	-CIANURO DE HIDROGENO	0-30 PPM	0.1 PPM	-DIOXIDO DE CLORO	0-1 PPM	0.01 PPM	-FOSFINA	0-5 PPM	0.1 PPM
TIPO DE GAS	RANGO	RESOLUCIÓN																																					
-COMBUSTIBLES	0-100% LEL	1% LEL																																					
-OXIGENO	0-25% VOL	0.1 % VOL																																					
-MONOXIDO DE CARBONO	0-999 PPM	1 PPM																																					
-SULFURO DE HIDROGENO	0-200 PPM	1 PPM																																					
-DIOXIDO DE AZUFRE	0-20 PPM	0.1 PPM																																					
-CLORO	0-10 PPM	0.1 PPM																																					
-AMONIACO	0-100 PPM	1 PPM																																					
-DIOXIDO DE NITROGENO	0-20 PPM	0.1 PPM																																					
-CIANURO DE HIDROGENO	0-30 PPM	0.1 PPM																																					
-DIOXIDO DE CLORO	0-1 PPM	0.01 PPM																																					
-FOSFINA	0-5 PPM	0.1 PPM																																					

GOBIERNO DEL ESTADO DE PUEBLA
DIRECCIÓN GENERAL DE ADQUISICIONES
LICITACIÓN PÚBLICA INTERNACIONAL BAJO LA COBERTURA DE TRATADOS PRESENCIAL
GESFALF-001/2013 COMPRANET LA-921002997-T54-2013

REFERENTE A LA ADQUISICIÓN DE ADQUISICIÓN DE UNIDAD MÓVIL EQUIPADA CON SISTEMA DE TELEMETRÍA PARA MONITOREO DE CALIDAD DE LAS DESCARGAS DE AGUAS RESIDUALES, ASÍ COMO PARA LA ATENCIÓN A CONTINGENCIAS AMBIENTALES EN LA RED DE DRENAJE PARA EL SISTEMA OPERADOR DE LOS SERVICIOS DE AGUA POTABLE Y ALCANTARILLADO DEL MUNICIPIO DE PUEBLA

Part	Cantidad	U Medida	Descripción
			<p>-LONGITUD DE CABLE DEL SENSOR: 6 METROS</p> <p>2.3.- ANALIZADOR DE SUSTANCIAS PELIGROSAS:</p> <p>ESPECIFICACIONES:</p> <p>-RANGO 0-125% T -RESOLUCIÓN: 1% FS -EXACTITUD: 2% FS -FUENTE DE ILUMINACIÓN: FILTROS LED ESTABLECIDOS A: 428 NM Y 635 NM -DETECTOR: FOTODIODO -PANTALLA: ILUMINADA POR BAKELITA, LCD DE 160 X 100 -TIPO DE CELDA PARA MUESTRA: CELDA CIRCULAR DE 25MM, VIALES CUADRADOS DE 16 MM -ALIMENTACIÓN: BATERÍA RECARGABLE O ADAPTADOR USB PARA AC -VIDA DE BATERÍA: 500 PRUEBAS -ALMACENAMIENTO DE DATOS: 500 DATOS CON FECHA Y HORA -DESCARGA DE DATOS: INTERFASE USB -CALIBRACIÓN: ESTABLECIDA POR FÁBRICA Y AJUSTABLE POR USUARIO -DIMENSIONES: 19.05 X 8.89 X 6.35 CM</p> <p>ANALIZADOR DE DBO:</p> <p>2.4.- CARACTERÍSTICAS:</p> <p>- CONTROLADO POR MICROPROCESADOR. -LIBRE DE MERCURIO. -MECANISMO DE AGITACIÓN INDUCTIVO. -CUATRO VALORES DE MEDICIÓN -RESISTENTE A LA CORROSIÓN -ACOMODO DE 10 BOTELLAS PARA DBO EN UN ESPACIO REDUCIDO</p> <p>ESPECIFICACIONES</p> <p>-PRINCIPIO DE MEDICIÓN: MANOMÉTRICO UTILIZANDO UN SENSOR DE PRESIÓN -PANTALLA: LED DE 3 DÍGITOS, 7 MM DE ALTURA -DATOS MEMORIZADOS: 5 VALORES DE DBO A INTERVALOS DE 24 HORAS -ESCALAS DE MEDICIÓN: 90,250,600,999 PPM DE DBO -SUMINISTRO DE ENERGÍA: 2 BATERÍAS DE LITIO (250MAH) -TEMPERATURA: -25 A +65°C -PESO: 80 G</p> <p>2.5.- INCUBADORA DE DBO</p> <p>CAPACIDAD DE 90 LITROS -PERMITE INCUBAR SISTEMAS PARA DBO DE 10 POSICIONES.</p> <p>ESPECIFICACIONES:</p> <p>-RANGO DE TEMPERATURA: 3 A 50°C -VALOR DE TERMOSTATO: 20°C +/- 0.5 -SUMINISTRO DE CORRIENTE: 220-240V, 50- 60HZ</p> <p>2.6.- ANALIZADOR DE DQO:</p> <p>-PARA REALIZAR PRUEBAS DE DQO, NITRÓGENO TOTAL Y FÓSFORO TOTAL Y RUEBAS QUE REQUIERAN DIGESTIÓN -TIEMPO PROGRAMABLE -CONTROL DE TEMPERATURA POR MICROPROCESADOR -PRECISO Y AJUSTABLE -DOBLE INDICADOR DIGITAL DE 4-LED PARA TIEMPO Y TEMPERATURA.</p> <p>ESPECIFICACIONES:</p> <p>-RANGO DE TEMPERATURA: 30-200°C -TEMPERATURA MÁXIMA: 212°C -CAPACIDAD: 12 VIALES DQO DE 16 MM</p>

GOBIERNO DEL ESTADO DE PUEBLA
DIRECCIÓN GENERAL DE ADQUISICIONES
LICITACIÓN PÚBLICA INTERNACIONAL BAJO LA COBERTURA DE TRATADOS PRESENCIAL
GESFALF-001/2013 COMPRANET LA-921002997-T54-2013

REFERENTE A LA ADQUISICIÓN DE ADQUISICIÓN DE UNIDAD MÓVIL EQUIPADA CON SISTEMA DE TELEMETRÍA PARA MONITOREO DE CALIDAD DE LAS DESCARGAS DE AGUAS RESIDUALES, ASÍ COMO PARA LA ATENCIÓN A CONTINGENCIAS AMBIENTALES EN LA RED DE DRENAJE PARA EL SISTEMA OPERADOR DE LOS SERVICIOS DE AGUA POTABLE Y ALCANTARILLADO DEL MUNICIPIO DE PUEBLA

Part	Cantidad	U Medida	Descripción																								
			<p>-ESTABILIDAD: +/- 0.1 °C A 100°C -PESO: 3.6 KG -DIMENSIONES: 310 X 250 X 80 MM</p> <p>2.7.- MEDIDOR DE PH Y TEMPERATURA:</p> <p>-CINCO PUNTOS DE CALIBRACIÓN -MEDICIÓN DE TEMPERATURA SIMULTÁNEA -AUTO-APAGADO DESPUÉS DE 17 MINUTOS -FUNCIÓN DE RETENCIÓN DE DATOS -FACTOR AJUSTABLE DE CONDUCTIVIDAD</p> <p>CARACTERÍSTICAS:</p> <p>-MICROPROCESADOR DE ALTA EXACTITUD -SENSOR DE TEMPERATURA -RANGO: -10.0 A 110.0 °C -RESOLUCIÓN: 0.1 °C -EXACTITUD: +/- 0.5°C -CALIBRACIÓN: AJUSTE EN INCREMENTO DE 0.1 °C -COMPENSACIÓN AUTOMÁTICA DE TEMPERATURA -ALIMENTACIÓN: CUATRO BATERÍAS ALCALINAS AA; >100 HORAS CONTINUAS DE USO -PANTALLA: LCD DIGITAL -APAGADO AUTOMÁTICO: DESPUÉS DE 17 MIN -TEMPERATURA DE OPERACIÓN: 32 A 122°F; 0 A 50°C</p> <p>2.8.- DETECTOR DE ARSÉNICO:</p> <p>-LÍMITES DE DETECCIÓN:</p> <table border="1"> <thead> <tr> <th>PARÁMETRO</th> <th>LÍMITE INFERIOR</th> <th>EXACTITUD (PPB)</th> <th>GUÍA OMS VALOR EN PPB</th> </tr> </thead> <tbody> <tr> <td>-ARSÉNICO (AS)</td> <td>10</td> <td>1</td> <td>< 10.0</td> </tr> <tr> <td>-COBRE (CU)</td> <td>5</td> <td>0.5</td> <td><2000.0</td> </tr> <tr> <td>-MERCURIO (HG)</td> <td>5</td> <td>0.5</td> <td><6.0</td> </tr> <tr> <td>-CADMIO (CD)</td> <td>3</td> <td>0.3</td> <td>0.3</td> </tr> <tr> <td>-PLOMO (PB)</td> <td>5</td> <td>0.5</td> <td>10.0</td> </tr> </tbody> </table> <p>ESPECIFICACIONES:</p> <p>-PRINCIPIO ANALÍTICO: VOLTAMETRÍA DESCRIPTIVA ANÓDICA Y CATÓDICA -PARÁMETROS MEDIDOS: COBRE, CADMIO, PLOMO, MERCURIO Y ARSÉNICO -RANGO DE TEMPERATURA: -20°C A 70°C -PANTALLA: LCD ILUMINADA CON GRÁFICO COMPLETO -BATERÍA: RECARGABLE -DIMENSIONES DEL EQUIPO: 470 X 370 X 170 MM -PESO NETO: 9 KG</p> <p>3.- EQUIPO PARA DETERMINACION DE COLOR EN ESCALA PT- CO INSITU ESPECTROFOTÓMETRO PORTÁTIL PARA ANÁLISIS DE AGUAS RESIDUALES CON LAS SIGUIENTES CARATERÍSTICAS:</p> <p>-SELECCIÓN AUTOMÁTICA DE LONGITUD DE ONDA, MINIMO 40 TEST PRE-PROGRAMADOS Y MEMORIA PARA MINIMO 25 TEST ADICIONALES. -RANGO DE LONGITUD DE ONDAS: 350-1000 NM -EXACTITUD DE LONGITUD DE ONDA: MINIMO 0.1 NM -RESOLUCIÓN: MÍNIMO 0.1 NM -ANCHO DE BANDA ESPECTRAL: MÍNIMO 2 NM -RED DE DIFRACCIÓN DE 1200 LÍNEAS/MM -FUENTE DE LUZ: LÁMPARA HALÓGENA Y/O DEUTERIO -RANGO FOTOMÉTRICO: MÍNIMO DE -0.1 A 3 ABS EN EL RANGO DE LONGITUD DE ONDA APROXIMADO DE 200- 900 NM -EXACTITUD FOTOMÉTRICA: MÍNIMO 5 MA A 0.0-0.5 A Y AL MENOS 1% A 0.50-2.0 A -MODOS DE MEDICIÓN: %T, ABS. Y CONCENTRACIÓN -DEBE DE ADMITIR CELDAS MÁXIMO DE 25 MM DE DIÁMETRO Y CUBETAS DE MÁXIMO 10 MM -INTERFASE USB -ALIMENTACIÓN: 110/220V Y/O BATERÍAS RECARGABLES Y/O ADAPTADOR PARA USB</p>	PARÁMETRO	LÍMITE INFERIOR	EXACTITUD (PPB)	GUÍA OMS VALOR EN PPB	-ARSÉNICO (AS)	10	1	< 10.0	-COBRE (CU)	5	0.5	<2000.0	-MERCURIO (HG)	5	0.5	<6.0	-CADMIO (CD)	3	0.3	0.3	-PLOMO (PB)	5	0.5	10.0
PARÁMETRO	LÍMITE INFERIOR	EXACTITUD (PPB)	GUÍA OMS VALOR EN PPB																								
-ARSÉNICO (AS)	10	1	< 10.0																								
-COBRE (CU)	5	0.5	<2000.0																								
-MERCURIO (HG)	5	0.5	<6.0																								
-CADMIO (CD)	3	0.3	0.3																								
-PLOMO (PB)	5	0.5	10.0																								

GOBIERNO DEL ESTADO DE PUEBLA
DIRECCIÓN GENERAL DE ADQUISICIONES
LICITACIÓN PÚBLICA INTERNACIONAL BAJO LA COBERTURA DE TRATADOS PRESENCIAL
GESFALF-001/2013 COMPRANET LA-921002997-T54-2013

REFERENTE A LA ADQUISICIÓN DE ADQUISICIÓN DE UNIDAD MÓVIL EQUIPADA CON SISTEMA DE TELEMETRÍA PARA MONITOREO DE CALIDAD DE LAS DESCARGAS DE AGUAS RESIDUALES, ASÍ COMO PARA LA ATENCIÓN A CONTINGENCIAS AMBIENTALES EN LA RED DE DRENAJE PARA EL SISTEMA OPERADOR DE LOS SERVICIOS DE AGUA POTABLE Y ALCANTARILLADO DEL MUNICIPIO DE PUEBLA

Part	Cantidad	U Medida	Descripción
			<p>-DIMENSIONES: HASTA 49.5 x 45 x 20 CM (19.5 x 17.8 x 8 PULG.)</p> <p>-PESO: MÁXIMO 15.5 KG (34.2 LBS)</p> <p>-DETECTOR: FOTODIODO DE SILICIO</p> <p>4.- EQUIPO DE LOCALIZACIÓN DE FUGAS DE GASES Y DETERMINACIÓN DE RIESGO DE EXPLOSIÓN MOVIL CON LAS SIGUIENTES CARACTERISTICAS:</p> <p>EQUIPO COMPLETO PARA LA LOCALIZACIÓN Y CENTRALIZACIÓN DE FUGAS DE GAS EN TUBERÍAS ENTERRADAS, EN AMBIENTE Y EN INSTALACIONES DOMÉSTICAS. PARA DETERMINA LA CONCENTRACIÓN DE EXPLOSIVIDAD, LOS INSTRUMENTOS UTILIZADOS PARA LA LOCALIZACIÓN DE FUGAS DEBERÁN MOSTRAR AL LADO DE LA CONCENTRACIÓN DE GAS METANO, LA CONCENTRACIÓN DE GAS PESADO (DIÓXIDO DE CARBONO CO2). MEDICIÓN DE GASES TÓXICOS.</p> <p>CARACTERISTICAS</p> <p>-ANÁLISIS DE ETANO CROMATOGRAFÍA DE GAS CH, CH4, C2H6, C3H8</p> <p>-TEMPERATURA ALMACENAJE: -20°C A 55°C</p> <p>-PRESIÓN: 700 A 1,300 HPA</p> <p>-HUMEDAD: 10% A 95% R.H</p> <p>-DIMENSIONES: MÁXIMO 148 X 205 X 57 MM</p> <p>-PESO: MÁXIMO 1.0 KGRS.</p> <p>-REPUESTA RÁPIDA A LOS GASES EXPLOSIVOS</p> <p>-UN ALTO NIVEL DE SENSIBILIDAD A VAPORES ORGÁNICOS COMBUSTIBLES, DANDO ASÍ AVISOS EN EL CASO DE PELIGROS DE EXPLOSIÓN.</p> <p>-SENSORES ELECTROQUÍMICOS DE PRECISIÓN</p> <p>-SENSORES ELECTROQUÍMICOS DE ENTRADA DEL GAS DESDE DOS SUPERFICIES Y EMITIENDO UNA ALARMA SOBRE PELIGRO DE CONCENTRACIÓN DE GAS INCLUSO SI SE HA GUARDADO ACCIDENTALMENTE EN UN BOLSILLO.</p> <p>-RESISTENTE AL AGUA Y POLVO Y GARANTIZAR QUE EL EQUIPO SIGA FUNCIONANDO CORRECTAMENTE INCLUSO DESPUÉS DE CAER AL AGUA; SENSORES A PRUEBA DE GOLPES CON UNA RESISTENCIA ADICIONAL A IMPACTOS Y VIBRACIONES.</p> <p>-SUMINISTRO ELÉCTRICO FLEXIBLE</p> <p>-BATERÍAS RECARGABLES EN 4 HORAS PARA UNA AUTONOMÍA DE 10 HORAS</p> <p>-COMUNICACIÓN A PC VÍA PUERTO USB</p> <p>-APLICACIÓN SENSORES RANGOS DE MEDICIÓN</p> <p>-SENSOR INFRARROJO AL MENOS 1 PPM....10% VOL. CH4</p> <p>-MEDICIÓN EN PERFORACIONES SENSOR INFRARROJO</p> <p>-AL MENOS 0,0...100%VOL.CH4</p> <p>-AL MENOS 0...30%VOL.CO2</p> <p>-MEDICIÓN EN ESPACIOS CONFINADOS SENSOR SEMICONDUCTOR</p> <p>-SENSOR INFRARROJO AL MENOS 1 PPM....100%VOL. CH4</p> <p>-MEDICIÓN DE RIESGOS</p> <p>-SENSOR INFRARROJO</p> <p>-SENSOR ELECTROQUÍMICO</p> <p>-MINIMO 0...100 %LIE CH4</p> <p>-MINIMO 0...5 %VOL. CO2</p> <p>-MINIMO 0...25 %VOL. O2</p> <p>-MINIMO 0...100PPM H2S</p> <p>-MINIMO 0...500PPM CO</p> <p>-MEDICIÓN DE PUREZA DE GAS SENSOR INFRARROJO MINIMO 0,0...100 % VOL. CH4</p> <p>5.- EQUIPO DE RESPIRACION AUTONOMO DE 30 MINUTOS CON LAS SIGUIENTES CARACTERISTICAS:</p> <p>RESPIRACIÓN AUTÓNOMA, CON REGULADOR MONTADO A LA MÁSCARA O PIEZA FACIAL, PARA APLICACIONES EN ESPACIOS CONFINADOS, MATERIALES PELIGROSOS Y COMBATES CONTRA INCENDIOS.</p> <p>PIEZA FACIAL:</p> <p>-CAMPO VISUAL PANORÁMICO CON UNA VÁLVULA CHECK</p> <p>-CAUCHO HYCAR O SILICÓN</p> <p>-VISOR DE POLICARBONATO</p> <p>-ARNÉS DE LA PIEZA FACIAL: TIPO DE MALLA DE KEVLAR</p> <p>-ARNÉS DEL EQUIPO: KEVLAR CON COJINES EN LOS HOMBROS</p> <p>-SOPORTE DEL ARNÉS: TERMOPLÁSTICO CON BANDA Y MARIPOSA DE ACERO INOXIDABLE PARA SOPORTE DEL CILINDRO EN ALUMINIO -CILINDRO EN ALUMINIO RECUBIERTO DE FIBRAS DE CARBÓN Y RESINA</p>

GOBIERNO DEL ESTADO DE PUEBLA
DIRECCIÓN GENERAL DE ADQUISICIONES
LICITACIÓN PÚBLICA INTERNACIONAL BAJO LA COBERTURA DE TRATADOS PRESENCIAL
GESFALF-001/2013 COMPRANET LA-921002997-T54-2013

REFERENTE A LA ADQUISICIÓN DE ADQUISICIÓN DE UNIDAD MÓVIL EQUIPADA CON SISTEMA DE TELEMETRÍA PARA MONITOREO DE CALIDAD DE LAS DESCARGAS DE AGUAS RESIDUALES, ASÍ COMO PARA LA ATENCIÓN A CONTINGENCIAS AMBIENTALES EN LA RED DE DRENAJE PARA EL SISTEMA OPERADOR DE LOS SERVICIOS DE AGUA POTABLE Y ALCANTARILLADO DEL MUNICIPIO DE PUEBLA

Part	Cantidad	U Medida	Descripción
			<p>-ARNÉS DE 5 PUNTOS DE AJUSTES Y MÁS DEL 94% DE CAMPO DE VISIÓN. -DISEÑO ERGONÓMICO -VISOR CON TRATAMIENTO ANTIRAYADURAS, RESISTENTE A ALTAS TEMPERATURAS Y FÁCILMENTE INTERCAMBIABLE. -COPA NASAL -DIAFRAGMA PARLANTE MECÁNICO PARA COMUNICACIÓN A CORTA DISTANCIA. -CONEXIÓN DE UNA LÍNEA DE AIRE INDEPENDIENTEMENTE A MÁXIMO 300 PIES (91M), DE DISTANCIA. SISTEMA UNIVERSAL PARA CONEXIÓN DE RESCATE : -30 MIN. BAJA PRESIÓN (2,216 LB) -30MIN. ALTA PRESIÓN (3,000 LB.) -30MIN. ALTA PRESIÓN (4,500 LB.) -45 MIN. ALTA PRESIÓN (4,500 LB.) -45 MIN. BAJO PERFIL ALTA PRESIÓN (4,500 LB.) -60 MIN. ALTA PRESIÓN (4,500 LB.) CILINDROS DE FIBRA DE VIDRIO CON AROS -30 MIN. BAJA PRESIÓN (2,216 LB.) -REGULADORES DE PRIMERA ETAPA, QUE SE DIVIDA EN 14 PIEZAS, CUERPO FABRICADO EN ALUMINIO RECUBIERTO DE TEFLÓN, CON DOS RESORTES DE LARGA DURACIÓN. -REGULADOR DE SEGUNDA ETAPA QUE SE DESLIZA PARA CONECTAR LA GUÍA, MONTADO EN LA MÁSCARA.</p> <p>SISTEMA DE ALARMA VISUAL EN LA PIEZA FACIAL:</p> <p>-TOTALMENTE INALÁMBRICO, CON DOS COMPONENTES PRIMARIOS: UN TRANSMISOR UBICADO E INTEGRADO EN EL MÓDULO DE LA ALARMA Y UN RECEPTOR AL EXTERIOR DE LA PIEZA FACIAL. -SERIE DE LED'S LUMINOSOS, QUE SE ILUMINAN DE ACUERDO A LA SIGUIENTE LÓGICA: -4 LUCES VERDES: 76 A 100% DEL VOLUMEN DE AIRE EN EL CILINDRO -3 LUCES VERDES: 51 A 75 % DEL VOLUMEN DE AIRE EN EL CILINDRO -2 LUCES ÁMBAR FLASHEANDO: 26 A 50 % DEL VOLUMEN DE AIRE EN EL CILINDRO -1 LUZ ROJA FLASHEANDO: 0 A 25 % DEL VOLUMEN DE AIRE EN EL CILINDRO -RECEPTOR CON SENSOR DE LUZ QUE AJUSTA LA INTENSIDAD DE LAS LUCES INDICADORAS DE MANERA AUTOMÁTICA CON UN NIVEL DE AJUSTE DE 16 INTENSIDADES SIN DISMINUIR LA CAPACIDAD VISUAL DEL USUARIO, ALARMA VISUAL EXTERIOR QUE ALERTA SOBRE UNA CONDICIÓN DE VOLUMEN DE AIRE BAJO EN EL CILINDRO, BOTÓN PARA ACTIVAR LAS LUCES INDICADORAS EN CUALQUIER MOMENTO O PARA CAMBIAR DE MODO CONTINUO A INTERMITENTE, ALARMAS DE BAJA PRESIÓN TIPO CAMPANA. -ALARMA CONSISTE EN UN SISTEMA DE ALARMA REDUNDANTE MOVIMIENTO DE MÁS DE 95DB A 3 METROS Y ALARMA VISUAL CUANDO, LA PRESIÓN DEL CILINDRO EMPIEZA A REDUCIR APROXIMADAMENTE A 25 % DE TIEMPO DE USO DEL CILINDRO Y FUNCIONAMIENTO A TRAVÉS DE UN MICROPROCESADOR DE CONTROL. -DIAFRAGMA MECÁNICO PARLANTE INTEGRADO EN LA PIEZA FACIAL -PROTECCIÓN CONTRA PARTÍCULAS DE TIPO QUÍMICO, BIOLÓGICO, RADIOLÓGICAS Y NUCLEARES.</p> <p>6.- CÁMARA DE VIDEO INSPECCIÓN MOTORIZADA CON ACCESORIOS PARA RED DE DRENAJE Y ALCANTARILLADO CON LAS SIGUIENTES CARACTERÍSTICAS:</p> <p>-CÁMARA DE VIDEO INSPECCIÓN MOTORIZADA QUE SE COMPLEMENTARÁ CON UNA CÁMARA INFRARROJA PARA VISTA TRASERA; LA VISUALIZACIÓN DEL EVENTO SERÁ EN LOS MONITORES EN TIEMPO REAL. -ZOOM GIRO DE 360°, ARRIBA Y ABAJO, ENFOQUE INTENSIDAD DE ILUMINACIÓN -AJUSTES PARA CENTRAR LA CÁMARA -EL CABLE EXTERIOR DE USO RUDO. -CONTROL DE INTENSIDAD DE ILUMINACIÓN -CAPAZ DE ENTRAR EN DIÁMETROS DE 4" COMO MÍNIMO Y 60" (PULGADAS) COMO MÁXIMO. -PARA UNA PRESIÓN DE TRABAJO DE 1 BAR COMO MÍNIMO Y SUMERGENCIA BAJO AGUA DE HASTA 10 MTS. (BAR ES UNIDAD DE PRESIÓN) -ANTI-DESCARGA ELECTRICA (DISEÑADAS DE TAL MODO QUE NO PROVOQUEN DESCARGAS ELÉCTRICAS) -CUBIERTA DE LA CÁMARA DEBERÁ SER EN ACERO INOXIDABLE, CONTANDO CON ILUMINACIÓN PROPIA Y AJUSTE DE INTENSIDAD. -LA CÁMARA DEBERÁ MOSTRAR UNA IMAGEN FRONTAL A COLOR, CON GIRO DE 360° (OSCILATORIA) Y ZOOM DE ACERCAMIENTO CON ENFOQUES -CONTROL DE INTENSIDAD DE ILUMINACIÓN -CÁMARA INFRARROJA PARA ESQUIVAR OBSTÁCULOS EN CASO DE QUE EXISTAN Y EVITAR QUE SE ATORE EL EQUIPO</p>

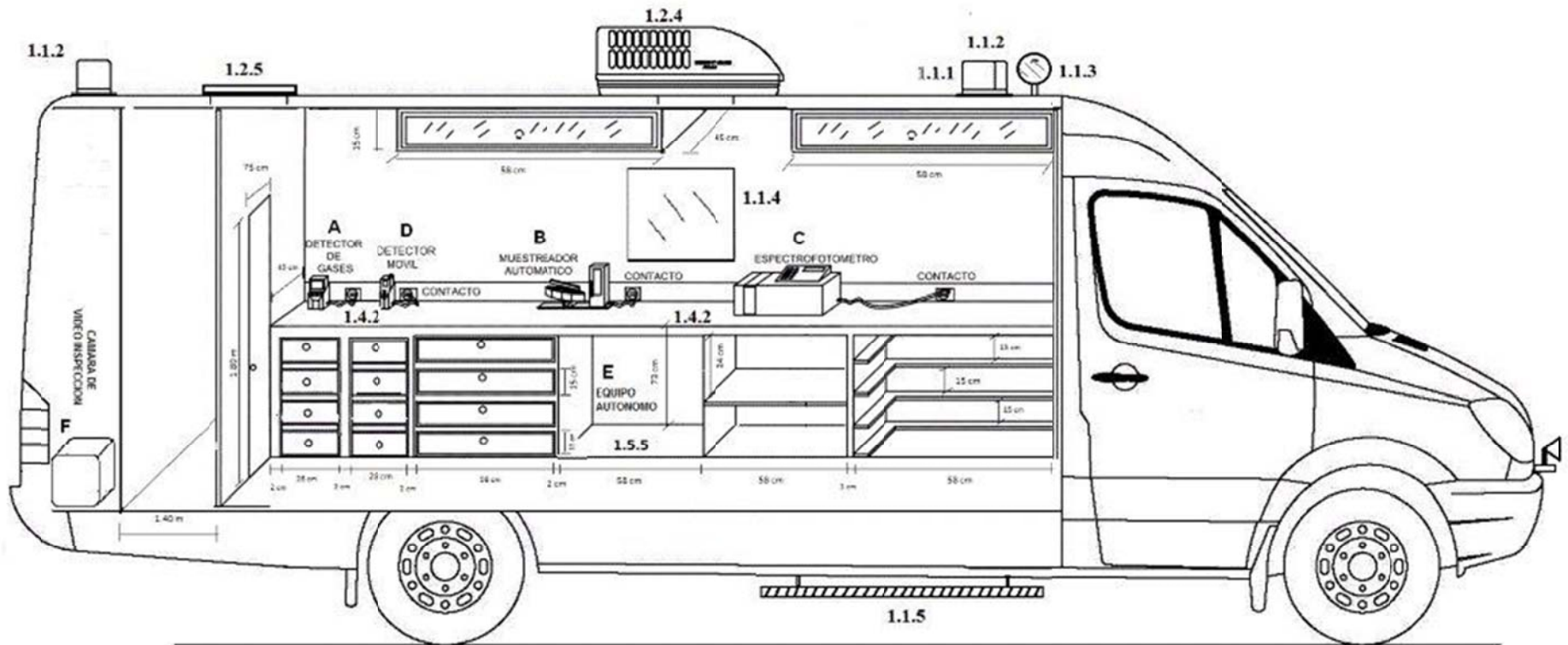
GOBIERNO DEL ESTADO DE PUEBLA
DIRECCIÓN GENERAL DE ADQUISICIONES
LICITACIÓN PÚBLICA INTERNACIONAL BAJO LA COBERTURA DE TRATADOS PRESENCIAL
GESFALF-001/2013 COMPRANET LA-921002997-T54-2013

REFERENTE A LA ADQUISICIÓN DE ADQUISICIÓN DE UNIDAD MÓVIL EQUIPADA CON SISTEMA DE TELEMETRÍA PARA MONITOREO DE CALIDAD DE LAS DESCARGAS DE AGUAS RESIDUALES, ASÍ COMO PARA LA ATENCIÓN A CONTINGENCIAS AMBIENTALES EN LA RED DE DRENAJE PARA EL SISTEMA OPERADOR DE LOS SERVICIOS DE AGUA POTABLE Y ALCANTARILLADO DEL MUNICIPIO DE PUEBLA

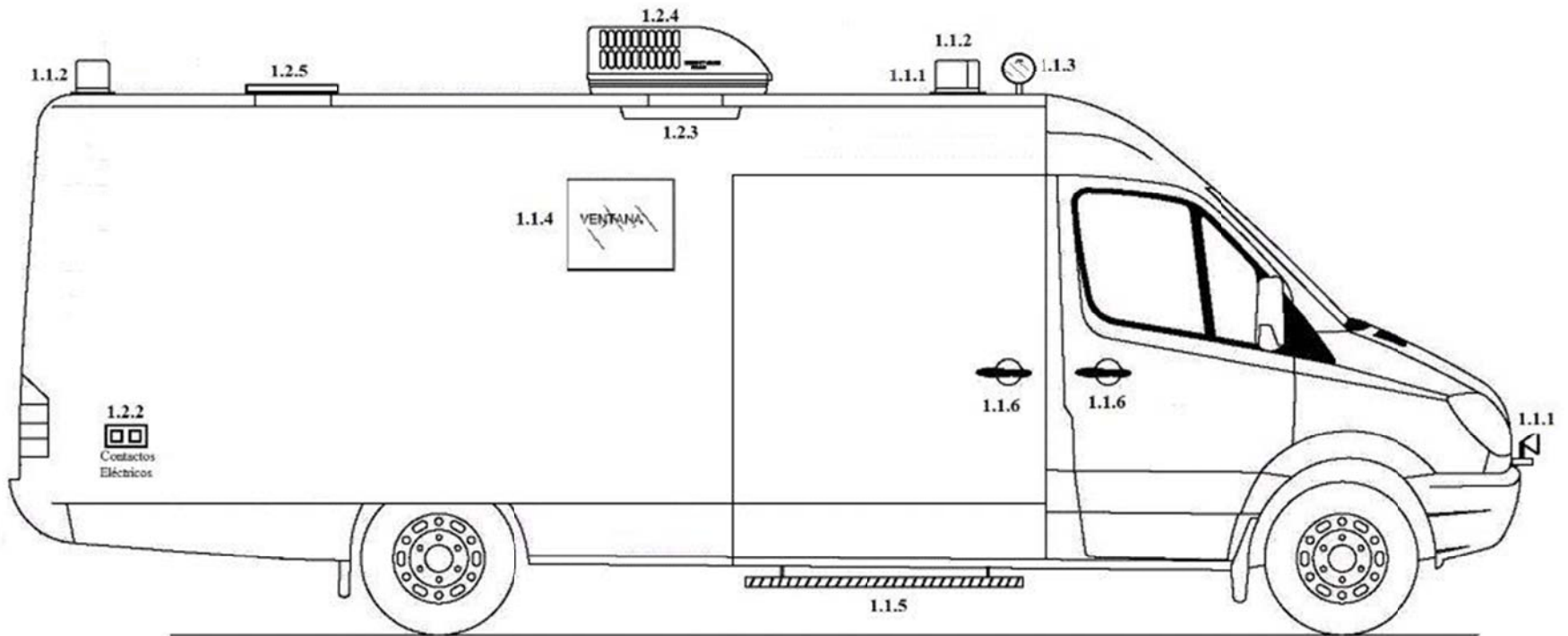
Part	Cantidad	U Medida	Descripción
			<p>-EL CRISTAL DE LA CÁMARA SERÁ TIPO PIREX</p> <p>-ANTI-DESCARGA ELECTRICA</p> <p>-CAPAS DE CIRCULAR SIN PROBLEMA EN TUBOS DE DIFERENTES MATERIALES COMO CONCRETO, ACERO, ASBESTO, PVC, POLIETILENO ETC, CON CONTROL DE GIRO DE IZQUIERDA Y DERECHA</p> <p>-INCLINÓMETRO CON VISUALIZACIÓN EN PANTALLA EN TIEMPO REAL</p> <p>-LOCALIZADOR PARA EL EQUIPO</p> <p>-UN CENTRADOR PARA EL BROCAL DEL POZO Y UNO PARA GUIAR EL CABLE POR LA TUBERÍA SIN QUE ESTE SE DAÑE (RAYE O CORTE), ADEMÁS DE INCLUIR UN BRAZO O ARNES ARTICULADO PARA INTRODUCIR Y EXTRAER LA CAMARA DE VIDEO INSPECCION MOTORIZADA EN EL FONDO DEL POZO DE VISITA, FABRICADO EN ACERO INOXIDABLE.</p> <p>-CONTROLES REMOTOS CON SU CABLEADO PARA EL CONTROL DE LA CÁMARA DE VIDEINSPECCIÓN MOTORIZADA, PARA LA OPERACIÓN DESDE EL INTERIOR Y CON LA OPCIÓN DE LA OPERACIÓN DESDE EL EXTERIOR DE TAL MODO QUE SE PUEDA OPERAR LIBREMENTE TENIENDO LA PANTALLA AL FRENTE SIN QUE SE INTERFIERA CON EL MOUSE O LOS TECLADOS.</p> <p>-EL CABLEADO DEBE ESTAR OCULTO CANALIZADO E IDENTIFICADO.</p> <p>-EL CONTROL EXTERIOR DEBE SER REMOVIBLE CON ALMENOS 15 MTS CABLE Y CONEXIONES RÁPIDAS DE EMBOBINADO AUTOMÁTICO.</p> <p>-CON UN MALETÍN CON MANIJA CAPAZ DE SOPORTAR GOLPES, VIBRACIONES, PRUEBA DE POLVO, AFIN DE QUE LA CÁMARA, LUCES, ACCESORIOS O SUS COMPONENTES NO SUFRAN ALGÚN DAÑO, ESTE DEBE TENER UNA GAVETA CON CHAPA DENTRO DE LA CABINA DE TRABAJO PARA RESGUARDAR LA CÁMARA.</p> <p>-CARRETE PARA ENROLLADO Y DESENROLLADO DEL CABLE, AUTOMÁTICO Y MANUAL</p> <p>7.- TRIPODE CON LAS SIGUIENTES CARATERISTICAS:</p> <p>-TRIPODE PAR ASCENSO Y DESCENSO DEL TABAJADOR EN ESPACIOS CONFINADOS ALTURA MÁXIMA: DESDE 2.30 M A LA CABEZA DEL TRIPODE</p> <p>-DESDE 2.20 M BAJO LA CABEZA DEL TRIPODE</p> <p>-PESO: 20 KG</p> <p>-CAPACIDAD MAXIMA DE PERSONAL: 182 KG</p> <p>-CAPACIDAD MAXIMA DE MATERIALES: 280 KG</p> <p>-RESISTENCIA ESTÁTICA MÍNIMA VERTICAL: MINIMO 5,000 LBS (22 KN)</p> <p>-BASE (ZAPATO)</p> <p>-ACERO DE ZINC CROMADO EN RECUBRIMIENTO DE GOMA ANTIDERRAPANTE</p> <p>-CABEZA, ALEACIÓN DE ALUMINIO DE ALTA RESISTENCIA</p> <p>-ARGOLLAS DE 5/8" DE DIAMETRO DE ACERO FORJADO</p> <p>-PASADORES DE BLOQUEO DE BISAGRA GIRATORIO PARA LAS PATAS</p> <p>-PATAS DEL TRIPODE TELESCÓPICAS DE ALUMINIO</p> <p>-GOMAS ANTIDERRAPANTES PARA LAS PATAS DEL TRIPODE</p> <p>-CADENA DE SEGURIDAD DE ACERO Y EBILLA AJUSTABLE PARA IMPEDIR QUE LAS PATAS DEL TRIPODE SE DESPLACEN</p> <p>-ASCENSOR DE MONTAJE SOBRE BRAZO CON UNA ESTRUCTURA DE EXTENSIÓN Y UN GANCHO DE ANCLAJE PARA SU INSTALACIÓN AL TRÍPODE:</p> <p>-UNA BOBINA DE TAMBOR ABIERTA CON UN DE CABLE DE ACERO INOXIDABLE O GALVANIZADO, 5 MM (3/16 ") , 7 X 19, EN LONGITUDES DE 16 M (50') O 32 M (105').</p> <p>-AMORTIGUADOR INCORPORADO.</p> <p>-UN MECANISMO DE EMBRAGUE QUE EVITA LA SOBRECARGA DE LA GRÚA Y DISMINUYE LOS RIESGOS DE LESIÓN SI UNA PERSONA QUEDA SUJETA A ALGÚN ELEMENTO DE LA ESTRUCTURA DURANTE EL LEVANTAMIENTO.</p> <p>-CAJA DE ACERO Y SOPORTE DE MONTAJE.</p> <p>-GANCHO DE SEGURIDAD GIRATORIO Y DE AUTOCIERRE.</p> <p>-PALANCA DE MANEJO MANUAL CON FRENO ANTICONTRAGOLPE.</p> <p>-MECANISMO NIVELADOR DE ENROLLADO PARA EVITAR QUE SE ENREDE EL CABLE DEL TAMBOR.</p> <p>-LINEA DE VIDA SÓLO PARA EVACUACIONES DE EMERGENCIA</p> <p>-COMPONENTES DE ALUMINIO/ACERO INOXIDABLE RESISTENTE A LA CORROSIÓN</p> <p>-CONVENIENTE ACARREADOR MANUAL DE ALTA RESISTENCIA</p> <p>-CABLE DE ACERO INOXIDABLE O GALVANIZADO Y CUERDA KEVLAR EN LONGITUD DE 30M.</p> <p>-MOSQUETÓN</p> <p>-POLEA</p> <p>-RESCATADOR DE 50´ (15.2 M)</p> <p>-BASE PARA MONTAJE DE RESCATADOR DE 15.2 M</p> <p>-BOLSA DE LONA PARA TRIPODE</p> <p>-BOLSA DE TRANSPORTE PARA ASCENSO/ DESCENSO</p> <p>-ASCENSOR DE 50" COMO MINIMO (15.2 M)</p> <p>NOTA: UN AÑO DE GARANTIA PARA TODO EL EQUIPO.</p>

GOBIERNO DEL ESTADO DE PUEBLA
DIRECCIÓN GENERAL DE ADQUISICIONES
LICITACIÓN PÚBLICA INTERNACIONAL BAJO LA COBERTURA DE TRATADOS PRESENCIAL
GESFALF-001/2013 COMPRANET LA-921002997-T54-2013
REFERENTE A LA ADQUISICIÓN DE ADQUISICIÓN DE UNIDAD MÓVIL EQUIPADA CON SISTEMA DE TELEMETRÍA PARA MONITOREO DE CALIDAD DE LAS DESCARGAS DE AGUAS RESIDUALES, ASÍ COMO PARA LA ATENCIÓN A CONTINGENCIAS AMBIENTALES EN LA RED DE DRENAJE PARA EL SISTEMA OPERADOR DE LOS SERVICIOS DE AGUA POTABLE Y ALCANTARILLADO DEL MUNICIPIO DE PUEBLA

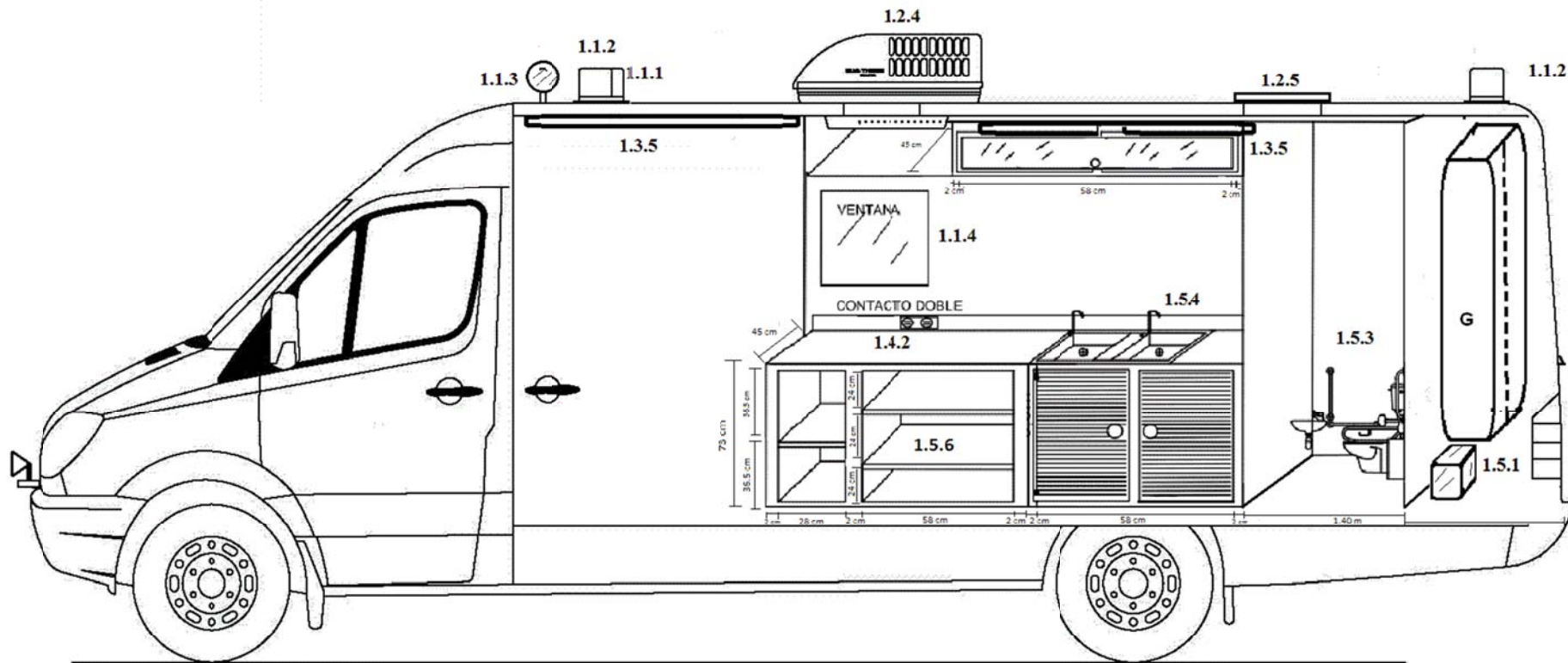
ANEXO 2



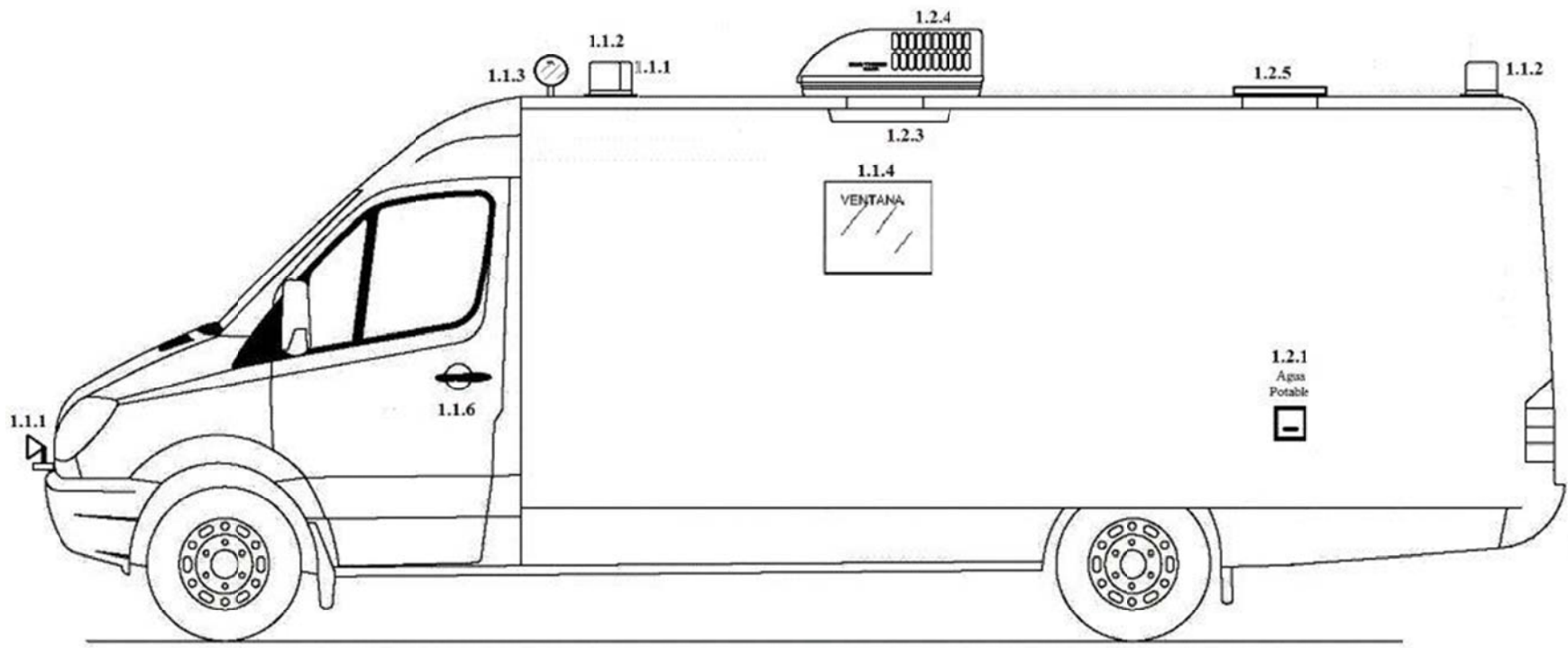
GOBIERNO DEL ESTADO DE PUEBLA
DIRECCIÓN GENERAL DE ADQUISICIONES
LICITACIÓN PÚBLICA INTERNACIONAL BAJO LA COBERTURA DE TRATADOS PRESENCIAL
GESFALF-001/2013 COMPRANET LA-921002997-T54-2013
REFERENTE A LA ADQUISICIÓN DE ADQUISICIÓN DE UNIDAD MÓVIL EQUIPADA CON SISTEMA DE TELEMETRÍA PARA MONITOREO DE CALIDAD DE LAS DESCARGAS DE AGUAS RESIDUALES, ASÍ COMO PARA LA ATENCIÓN A CONTINGENCIAS AMBIENTALES EN LA RED DE DRENAJE PARA EL SISTEMA OPERADOR DE LOS SERVICIOS DE AGUA POTABLE Y ALCANTARILLADO DEL MUNICIPIO DE PUEBLA



GOBIERNO DEL ESTADO DE PUEBLA
DIRECCIÓN GENERAL DE ADQUISICIONES
LICITACIÓN PÚBLICA INTERNACIONAL BAJO LA COBERTURA DE TRATADOS PRESENCIAL
GESFALF-001/2013 COMPRANET LA-921002997-T54-2013
REFERENTE A LA ADQUISICIÓN DE ADQUISICIÓN DE UNIDAD MÓVIL EQUIPADA CON SISTEMA DE TELEMETRÍA PARA MONITOREO DE CALIDAD DE LAS DESCARGAS DE AGUAS RESIDUALES, ASÍ COMO PARA LA ATENCIÓN A CONTINGENCIAS AMBIENTALES EN LA RED DE DRENAJE PARA EL SISTEMA OPERADOR DE LOS SERVICIOS DE AGUA POTABLE Y ALCANTARILLADO DEL MUNICIPIO DE PUEBLA



GOBIERNO DEL ESTADO DE PUEBLA
DIRECCIÓN GENERAL DE ADQUISICIONES
LICITACIÓN PÚBLICA INTERNACIONAL BAJO LA COBERTURA DE TRATADOS PRESENCIAL
GESFALF-001/2013 COMPRANET LA-921002997-T54-2013
REFERENTE A LA ADQUISICIÓN DE UNIDAD MÓVIL EQUIPADA CON SISTEMA DE TELEMETRÍA PARA MONITOREO DE CALIDAD DE LAS DESCARGAS DE AGUAS RESIDUALES, ASÍ COMO PARA LA ATENCIÓN A CONTINGENCIAS AMBIENTALES EN LA RED DE DRENAJE PARA EL SISTEMA OPERADOR DE LOS SERVICIOS DE AGUA POTABLE Y ALCANTARILLADO DEL MUNICIPIO DE PUEBLA



GOBIERNO DEL ESTADO DE PUEBLA
DIRECCIÓN GENERAL DE ADQUISICIONES
LICITACIÓN PÚBLICA INTERNACIONAL BAJO LA COBERTURA DE TRATADOS PRESENCIAL
GESFALF-001/2013 COMPRANET LA-921002997-T54-2013
REFERENTE A LA ADQUISICIÓN DE ADQUISICIÓN DE UNIDAD MÓVIL EQUIPADA CON SISTEMA DE TELEMETRÍA PARA MONITOREO DE CALIDAD DE LAS DESCARGAS DE AGUAS RESIDUALES, ASÍ COMO PARA LA ATENCIÓN A CONTINGENCIAS AMBIENTALES EN LA RED DE DRENAJE PARA EL SISTEMA OPERADOR DE LOS SERVICIOS DE AGUA POTABLE Y ALCANTARILLADO DEL MUNICIPIO DE PUEBLA

MEMBRETE DEL LICITANTE

ANEXO A

Formato para la presentación de la Propuesta Técnica con características originales, el Licitante tendrá que tomar en cuenta todos los cambios que se generen de la Junta de Aclaraciones para la presentación de su propuesta.

**DIRIGIDO A: GOBIERNO DEL ESTADO DE PUEBLA
DIRECCIÓN GENERAL DE ADQUISICIONES**

LICITACIÓN PÚBLICA INTERNACIONAL BAJO LA COBERTURA DE TRATADOS PRESENCIAL GESFALF-001/2013, COMPRANET LA-921002997-T54-2013, REFERENTE A LA ADQUISICIÓN DE UNIDAD MÓVIL EQUIPADA CON SISTEMA DE TELEMETRÍA PARA MONITOREO DE CALIDAD DE LAS DESCARGAS DE AGUAS RESIDUALES, ASÍ COMO PARA LA ATENCIÓN A CONTINGENCIAS AMBIENTALES EN LA RED DE DRENAJE PARA EL SISTEMA OPERADOR DE LOS SERVICIOS DE AGUA POTABLE Y ALCANTARILLADO DEL MUNICIPIO DE PUEBLA.

NOMBRE DEL LICITANTE:						
PARTIDA	CANTIDAD	UNIDAD DE MEDIDA	DESCRIPCIÓN TÉCNICA DETALLADA DEL BIEN	MARCA Y MODELO	TIEMPO DE ENTREGA	PERIODO DE GARANTÍA
1			(DESCRIPCIÓN DETALLADA CONFORME AL ANEXO1):			
2(etc.)			(DESCRIPCIÓN DETALLADA CONFORME AL ANEXO1):			

Todos son requisitos esenciales la falta de alguno de ellos será causa de desechamiento toda vez que son elementos esenciales para llevar a cabo la evaluación de la propuesta

Se deberá presentar firmada y sellada en todas y cada una de sus hojas, indicando nombre y puesto de la persona autorizada.

NOTA: El Licitante deberá respetar y llenar el presente formato con toda la información solicitada. Este formato se presentará en WORD.

LUGAR Y FECHA

**NOMBRE Y FIRMA DEL REPRESENTANTE
LEGAL y/o PERSONA FÍSICA
SELLO DE LA EMPRESA**

GOBIERNO DEL ESTADO DE PUEBLA
DIRECCIÓN GENERAL DE ADQUISICIONES
LICITACIÓN PÚBLICA INTERNACIONAL BAJO LA COBERTURA DE TRATADOS PRESENCIAL
GESFALF-001/2013 COMPRANET LA-921002997-T54-2013
REFERENTE A LA ADQUISICIÓN DE ADQUISICIÓN DE UNIDAD MÓVIL EQUIPADA CON SISTEMA DE TELEMETRÍA PARA MONITOREO DE CALIDAD DE LAS DESCARGAS DE AGUAS RESIDUALES, ASÍ COMO PARA LA ATENCIÓN A CONTINGENCIAS AMBIENTALES EN LA RED DE DRENAJE PARA EL SISTEMA OPERADOR DE LOS SERVICIOS DE AGUA POTABLE Y ALCANTARILLADO DEL MUNICIPIO DE PUEBLA

MEMBRETE DEL LICITANTE

ANEXO B

Formato para la presentación de la Propuesta Económica con características originales, el Licitante tendrá que tomar en cuenta todos los cambios que se generen de la Junta de Aclaraciones para la presentación de su propuesta.

**DIRIGIDO A: GOBIERNO DEL ESTADO DE PUEBLA
DIRECCIÓN GENERAL DE ADQUISICIONES**

LICITACIÓN PÚBLICA INTERNACIONAL BAJO LA COBERTURA DE TRATADOS PRESENCIAL GESFALF-001/2013, COMPRANET LA-921002997-T54-2013, REFERENTE A LA ADQUISICIÓN DE UNIDAD MÓVIL EQUIPADA CON SISTEMA DE TELEMETRÍA PARA MONITOREO DE CALIDAD DE LAS DESCARGAS DE AGUAS RESIDUALES, ASÍ COMO PARA LA ATENCIÓN A CONTINGENCIAS AMBIENTALES EN LA RED DE DRENAJE PARA EL SISTEMA OPERADOR DE LOS SERVICIOS DE AGUA POTABLE Y ALCANTARILLADO DEL MUNICIPIO DE PUEBLA.

NOMBRE DEL LICITANTE:				
PARTIDA	CANTIDAD	UNIDAD DE MEDIDA	PRECIO UNITARIO	PRECIO TOTAL
IMPORTE TOTAL CON LETRA			SUBTOTAL	
			IVA (16%)	
			TOTAL	

“LOS PRECIOS SERÁN FIRMES HASTA EL TOTAL ABASTECIMIENTO DE LOS BIENES”.

- Todos son requisitos esenciales.
- En caso de que existan errores aritméticos, éstos serán rectificadas, prevaleciendo invariablemente el precio unitario ofertado.
- En caso de que existiere algún error en el cálculo del IVA (16%), la CONTRATANTE podrá hacer la corrección de dicho impuesto, sin que esto, sea motivo de desechamiento de la partida ofertada.
- En caso de discrepancia entre las cantidades escritas con letra y número prevalecerá la primera, por lo que de presentarse errores en las cantidades o volúmenes solicitados, éstos podrán corregirse
- Se deberá presentar firmada y sellada en todas y cada una de sus hojas, indicando nombre y puesto de la persona autorizada.

NOTA: El Licitante deberá respetar y llenar el presente formato con toda la información solicitada. Este formato se presentará en **EXCEL.**

LUGAR Y FECHA

**NOMBRE Y FIRMA DEL REPRESENTANTE
LEGAL y/o PERSONA FÍSICA**

SELLO DE LA EMPRESA

GOBIERNO DEL ESTADO DE PUEBLA
DIRECCIÓN GENERAL DE ADQUISICIONES
LICITACIÓN PÚBLICA INTERNACIONAL BAJO LA COBERTURA DE TRATADOS PRESENCIAL
GESFALF-001/2013 COMPRANET LA-921002997-T54-2013
REFERENTE A LA ADQUISICIÓN DE ADQUISICIÓN DE UNIDAD MÓVIL EQUIPADA CON SISTEMA DE TELEMETRÍA PARA MONITOREO DE CALIDAD DE LAS DESCARGAS DE AGUAS RESIDUALES, ASÍ COMO PARA LA ATENCIÓN A CONTINGENCIAS AMBIENTALES EN LA RED DE DRENAJE PARA EL SISTEMA OPERADOR DE LOS SERVICIOS DE AGUA POTABLE Y ALCANTARILLADO DEL MUNICIPIO DE PUEBLA

MEMBRETE DEL LICITANTE

ANEXO C

FORMATO DE ACREDITACIÓN LEGAL DEL LICITANTE

_____(nombre)_____, manifiesto bajo protesta a decir verdad, que los datos aquí asentados son ciertos, así como que cuento con facultades suficientes para suscribir las proposiciones en la presente Licitación Pública Internacional bajo la Cobertura de Tratados Presencial, a nombre y representación de: _____(persona física o jurídica)_____.
No. de Licitación: **GESFALF-001/2013 COMPRANET LA-921002997-T54-2013.**

Registro Federal de Contribuyentes:

Domicilio.- Los datos aquí registrados corresponderán al del domicilio fiscal del licitante)

Calle y número:

Colonia: _____ Delegación o Municipio: _____

Código Postal: _____ Entidad federativa: _____

Teléfonos: _____ Fax: _____

Correo electrónico:

No. de la escritura pública en la que consta su acta constitutiva: _____ Fecha _____ Duración _____

Nombre, número y lugar del Notario Público ante el cual se protocolizó la misma:

Relación de socios o asociados.-

Apellido Paterno: _____ Apellido Materno: _____ Nombre(s): _____

Descripción del objeto social:

Reformas al acta constitutiva:

Fecha y datos de inscripción en el Registro Público correspondiente.

Nombre del apoderado o representante:

Datos del documento mediante el cual acredita su personalidad y facultades.-

Escritura pública número: _____ Fecha: _____

Nombre, número y lugar del Notario Público ante el cual se protocolizó la misma:

Asimismo, manifiesto que los cambios o modificaciones que se realicen en cualquier momento a los datos o documentos contenidos en el presente documento y durante la vigencia del contrato que, en su caso, sea suscrito con las contratantes, deberán ser comunicados a ésta, dentro de los cinco días hábiles siguientes a la fecha en que se generen.

(Lugar y fecha)
Protesto lo necesario
(Nombre y firma)

MEMBRETE DEL LICITANTE

ANEXO D

FORMATO PARA LA MANIFESTACIÓN QUE DEBERÁN PRESENTAR LOS PROVEEDORES QUE PARTICIPEN EN LICITACIONES PUBLICAS INTERNACIONALES BAJO LA COBERTURA DE TRATADOS PARA LA ADQUISICIÓN DE BIENES, Y DAR CUMPLIMIENTO A LO DISPUESTO EN LA REGLA 5.2 DEL DIARIO OFICIAL DE LA FEDERACIÓN DE FECHA 28 DE DICIEMBRE 2010.

_____ de _____ de _____ (1)

Dirección General de Adquisiciones
P R E S E N T E

Me refiero al procedimiento Licitación Pública Internacional bajo la Cobertura de Tratados Presencial **GESFALF-001/2013COMPRANET LA-921002997-T54-2013** en el que mi representada, la empresa _____(2)_____participa a través de la presente propuesta.

Sobre el particular, y en los términos de lo previsto en las “*Reglas para la celebración de licitaciones públicas internacionales bajo la cobertura de tratados de libre comercio suscritos por los Estados Unidos Mexicanos*”, el que suscribe manifiesta bajo protesta de decir verdad que, en el supuesto de que me sea adjudicado el contrato respectivo, la totalidad de los bienes que oferto en dicha propuesta y suministraré, bajo la partida ____ (3)_____, será(n) producido(s) en los Estados Unidos Mexicanos y contarán con un porcentaje de contenido nacional de cuando menos el 60%, o __ (4)___% como caso de excepción.

De igual forma, manifiesto bajo protesta de decir verdad, que tengo conocimiento de lo previsto en el artículo 57 de la Ley de Adquisiciones, Arrendamientos y Servicios del Sector Público. En este sentido, me comprometo, en caso de ser requerido, a aceptar una verificación del cumplimiento de los requisitos sobre el contenido nacional de los bienes aquí ofertados, a través de la exhibición de la información documental correspondiente y/o a través de una inspección física de la planta industrial en la que se producen los bienes, conservando dicha información por tres años a partir de la entrega de los bienes a la contratante.

ATENTAMENTE

Nombre de la Empresa

R.F.C. de la empresa

El Representante Legal de la Empresa

Nombre: Firma del Representante Legal

R.F.C. del Representante Legal

GOBIERNO DEL ESTADO DE PUEBLA
DIRECCIÓN GENERAL DE ADQUISICIONES
LICITACIÓN PÚBLICA INTERNACIONAL BAJO LA COBERTURA DE TRATADOS PRESENCIAL
GESFALF-001/2013 COMPRANET LA-921002997-T54-2013

REFERENTE A LA ADQUISICIÓN DE ADQUISICIÓN DE UNIDAD MÓVIL EQUIPADA CON SISTEMA DE TELEMETRÍA PARA MONITOREO DE CALIDAD DE LAS DESCARGAS DE AGUAS RESIDUALES, ASÍ COMO PARA LA ATENCIÓN A CONTINGENCIAS AMBIENTALES EN LA RED DE DRENAJE PARA EL SISTEMA OPERADOR DE LOS SERVICIOS DE AGUA POTABLE Y ALCANTARILLADO DEL MUNICIPIO DE PUEBLA

INSTRUCTIVO PARA EL LLENADO DEL FORMATO PARA LA MANIFESTACIÓN QUE DEBERÁN PRESENTAR LOS PROVEEDORES QUE PARTICIPEN EN LICITACIONES PUBLICAS INTERNACIONALES BAJO LA COBERTURA DE TRATADOS PARA LA ADQUISICIÓN DE BIENES, Y DAR CUMPLIMIENTO A LO DISPUESTO EN LA REGLA 5.2 DEL DIARIO OFICIAL DE LA FEDERACIÓN DE FECHA 28 DE DICIEMBRE 2010.

NUMERO	DESCRIPCIÓN
1	Señalar la fecha de suscripción del documento.
2	Citar el nombre o razón social o denominación de la empresa licitante.
3	Señalar el número de partida que corresponda.
4	Establecer el porcentaje correspondiente al Capítulo III, de los casos de excepción al contenido nacional, de las <i>“Reglas para la determinación, acreditación y verificación del contenido nacional de los bienes que se ofertan y entregan en los procedimientos de contratación, así como para la aplicación del requisito de contenido nacional en la contratación de obras públicas, que celebren las dependencias y entidades de la Administración Pública Federal”</i> .

NOTA: Si el licitante es una persona física, se podrá ajustar el presente formato en su parte conducente.

MEMBRETE DEL LICITANTE

ANEXO E

FORMATO PARA LA MANIFESTACIÓN QUE DEBERÁN PRESENTAR LOS PROVEEDORES QUE PARTICIPEN EN LICITACIONES PÚBLICAS INTERNACIONALES BAJO LA COBERTURA DE TRATADOS PARA LA ADQUISICIÓN DE BIENES, Y DAR CUMPLIMIENTO A LO DISPUESTO EN LA REGLA 5.2 DEL DIARIO OFICIAL DE LA FEDERACIÓN DE FECHA 28 DE DICIEMBRE 2010.

_____ de _____ de _____ (1)

Dirección General de Adquisiciones
P R E S E N T E

Me refiero al procedimiento Licitación Pública Internacional bajo la Cobertura de Tratados Presencial **GESFALF-001/2013 COMPRANET LA-921002997-T54-2013** en el que mi representada, la empresa _____(2)_____participa a través de la presente propuesta. Sobre el particular, y en los términos de lo previsto en las *“Reglas para la celebración de licitaciones públicas internacionales bajo la cobertura de tratados de libre comercio suscritos por los Estados Unidos Mexicanos”*, el que suscribe manifiesta bajo protesta de decir verdad que, en el supuesto de que me sea adjudicado el contrato respectivo, el (la totalidad de los) bien(es) que oferto, con la marca y modelo indicado en mi proposición, bajo la(s) partida(s) número ____ (3)____, son originarios de México y cumplen con la regla de origen aplicable en materia de contratación pública de conformidad con el Tratado de Libre Comercio _____(4)_____.

Adicionalmente, manifiesto que ante una verificación del cumplimiento de las reglas de origen de los bienes, me comprometo a proporcionar la información que me sea requerida por la instancia correspondiente y que permita sustentar en todo momento la veracidad de la presente, para lo cual conservaré durante tres años dicha información.

ATENTAMENTE

Nombre de la Empresa

R.F.C. de la empresa

El Representante Legal de la Empresa

Nombre: Firma del Representante Legal

R.F.C. del Representante Legal

INSTRUCTIVO PARA EL LLENADO DEL FORMATO PARA LA MANIFESTACIÓN QUE DEBERÁN PRESENTAR LOS PROVEEDORES QUE PARTICIPEN EN LICITACIONES PÚBLICAS INTERNACIONALES BAJO LA COBERTURA DE TRATADOS PARA LA ADQUISICIÓN DE BIENES, Y DAR CUMPLIMIENTO A LO DISPUESTO EN LA REGLA 5.2 DEL DIARIO OFICIAL DE LA FEDERACIÓN DE FECHA 28 DE DICIEMBRE 2010.

NUMERO	DESCRIPCIÓN
1	Señalar la fecha de suscripción del documento.
2	Citar el nombre o razón social o denominación del licitante.
3	Señalar el número de partida que corresponda.
4	Indicar el tratado correspondiente a la regla de origen y bajo cuya cobertura se realiza el procedimiento de contratación.

NOTA: Si el licitante es una persona física, se podrá ajustar el presente formato en su parte conducente.

MEMBRETE DEL LICITANTE

ANEXO E.1.

FORMATO PARA LA MANIFESTACIÓN QUE DEBERÁN PRESENTAR LOS PROVEEDORES QUE PARTICIPEN EN LICITACIONES PÚBLICAS INTERNACIONALES BAJO LA COBERTURA DE TRATADOS PARA LA ADQUISICIÓN DE BIENES, Y DAR CUMPLIMIENTO A LO DISPUESTO EN LA REGLA 5.2 DEL DIARIO OFICIAL DE LA FEDERACIÓN DE FECHA 28 DE DICIEMBRE 2010.

_____ de _____ de _____ (1)

Dirección General de Adquisiciones
P R E S E N T E

Me refiero al procedimiento Licitación Pública Internacional bajo la Cobertura de Tratados Presencial **GESFALF-001/2013COMPRANET LA-921002997-T54-2013** en el que mi representada, la empresa _____(2)_____participa a través de la presente propuesta. Sobre el particular, y en los términos de lo previsto en las “*Reglas para la celebración de licitaciones públicas internacionales bajo la cobertura de tratados de libre comercio suscritos por los Estados Unidos Mexicanos*”, el que suscribe manifiesta bajo protesta de decir verdad que, en el supuesto de que me sea adjudicado el contrato respectivo, el bien que oferto, con la marca y modelo indicado en mi proposición, bajo la(s) partida(s) número ____ (3)____, son originarios de _____(4)_____, país que tiene suscrito con los Estados Unidos Mexicanos el Tratado de Libre Comercio _____(5)_____, de conformidad con la regla de origen establecida en el capítulo de compras del sector público de dicho tratado. Adicionalmente, manifiesto que ante una verificación del cumplimiento de las reglas de origen del bien, me comprometo a proporcionar la información que me sea requerida por la instancia correspondiente y que permita sustentar en todo momento la veracidad de la presente, para lo cual conservaré durante tres años dicha información.

ATENTAMENTE

Nombre de la Empresa

R.F.C. de la empresa

El Representante Legal de la Empresa

Nombre: Firma del Representante Legal

R.F.C. del Representante Legal

GOBIERNO DEL ESTADO DE PUEBLA
DIRECCIÓN GENERAL DE ADQUISICIONES
LICITACIÓN PÚBLICA INTERNACIONAL BAJO LA COBERTURA DE TRATADOS PRESENCIAL
GESFALF-001/2013 COMPRANET LA-921002997-T54-2013

REFERENTE A LA ADQUISICIÓN DE ADQUISICIÓN DE UNIDAD MÓVIL EQUIPADA CON SISTEMA DE TELEMETRÍA PARA MONITOREO DE CALIDAD DE LAS DESCARGAS DE AGUAS RESIDUALES, ASÍ COMO PARA LA ATENCIÓN A CONTINGENCIAS AMBIENTALES EN LA RED DE DRENAJE PARA EL SISTEMA OPERADOR DE LOS SERVICIOS DE AGUA POTABLE Y ALCANTARILLADO DEL MUNICIPIO DE PUEBLA

INSTRUCTIVO PARA EL LLENADO DEL FORMATO PARA LA MANIFESTACIÓN QUE DEBERÁN PRESENTAR LOS PROVEEDORES QUE PARTICIPEN EN LICITACIONES PUBLICAS INTERNACIONALES BAJO LA COBERTURA DE TRATADOS PARA LA ADQUISICIÓN DE BIENES, Y DAR CUMPLIMIENTO A LO DISPUESTO EN LA REGLA 5.2 DEL DIARIO OFICIAL DE LA FEDERACIÓN DE FECHA 28 DE DICIEMBRE 2010.

NUMERO	DESCRIPCIÓN
1	Señalar la fecha de suscripción del documento.
2	Citar el nombre o razón social o denominación del licitante.
3	Señalar el número de partida que corresponda.
4	Anotar el nombre del país de origen del bien.
5	Indicar el tratado bajo cuya cobertura se realiza el procedimiento de contratación.

NOTA: Si el licitante es una persona física, se podrá ajustar el presente formato en su parte conducente.

MEMBRETE DEL LICITANTE

ANEXO F

Formato de carta en cumplimiento a lo ordenado por los Artículos 50 y 60 de la Ley de Adquisiciones, Arrendamientos y Servicios del Sector Público

Razón Social del licitante:

Dirección General de Adquisiciones

Licitación Pública Internacional bajo la Cobertura de Tratados Presencial **GESFALF-001/2013**
COMPRANET LA-921002997-T54-2013

P R E S E N T E

En cumplimiento a lo ordenado por los **Artículos 50 y 60** de la Ley de Adquisiciones, Arrendamientos y Servicios del Sector Público y para los efectos de presentar propuestas y en su caso, poder celebrar el CONTRATO, en relación a la Licitación Pública Internacional bajo la Cobertura de Tratados Presencial **GESFALF-001/2013**, nos permitimos manifestarles, bajo protesta de decir verdad, que conocemos el contenido de los Artículos en cuestión, así como sus alcances legales y que la empresa que represento, sus accionistas y funcionarios, no se encuentran en ninguno de los supuestos que establecen los citados Artículos.

ATENTAMENTE

Nombre de la Empresa

R.F.C. de la empresa

El Representante Legal de la Empresa

Nombre: Firma del Representante Legal

R.F.C. del Representante Legal

MEMBRETE DEL LICITANTE

ANEXO G

Declaración de Integridad de conformidad con lo que señalan los artículo 29 Fracción IX de la Ley de Adquisiciones, Arrendamientos y Servicios del Sector Público y 39 y 48 de su Reglamento

(Membrete del licitante)

Dirección General de Adquisiciones
Licitación Pública Internacional bajo la Cobertura de Tratados Presencial **GESFALF-001/2013COMPRANET LA-921002997-T54-2013**
DIRECCIÓN DE ADQUISICIONES
Fecha:

Mediante este escrito hacemos constar que (Nombre del licitante) en relación con la Licitación Pública Internacional bajo la Cobertura de Tratados Presencial **GESFALF-001/2013**, para llevar a cabo la adquisición de “**UNIDAD MÓVIL EQUIPADA CON SISTEMA DE TELEMETRÍA PARA MONITOREO DE CALIDAD DE LAS DESCARGAS DE AGUAS RESIDUALES, ASÍ COMO PARA LA ATENCIÓN A CONTINGENCIAS AMBIENTALES EN LA RED DE DRENAJE PARA EL SISTEMA OPERADOR DE LOS SERVICIOS DE AGUA POTABLE Y ALCANTARILLADO DEL MUNICIPIO DE PUEBLA**” bajo protesta de decir verdad que por sí mismos o **a través de interpósita persona, nos abstendremos de adoptar conductas**, para que los servidores públicos del Gobierno del Estado de Puebla, induzcan o alteren las evaluaciones de las proposiciones, el resultado del procedimiento, u otros aspectos que otorguen condiciones más ventajosas con relación a los demás participantes.

ATENTAMENTE

Nombre de la Empresa

R.F.C. de la empresa

El Representante Legal de la Empresa

Nombre: Firma del Representante Legal

R.F.C. del Representante Legal

GOBIERNO DEL ESTADO DE PUEBLA
DIRECCIÓN GENERAL DE ADQUISICIONES
LICITACIÓN PÚBLICA INTERNACIONAL BAJO LA COBERTURA DE TRATADOS PRESENCIAL
GESFALF-001/2013 COMPRANET LA-921002997-T54-2013
REFERENTE A LA ADQUISICIÓN DE ADQUISICIÓN DE UNIDAD MÓVIL EQUIPADA CON SISTEMA DE TELEMETRÍA PARA MONITOREO DE CALIDAD DE LAS DESCARGAS DE AGUAS RESIDUALES, ASÍ COMO PARA LA ATENCIÓN A CONTINGENCIAS AMBIENTALES EN LA RED DE DRENAJE PARA EL SISTEMA OPERADOR DE LOS SERVICIOS DE AGUA POTABLE Y ALCANTARILLADO DEL MUNICIPIO DE PUEBLA

MEMBRETE DEL LICITANTE

ANEXO H

Formato para la manifestación que deberán presentar los licitantes que participen en los procedimientos de contratación para dar cumplimiento a lo dispuesto en los lineamientos para fomentar la participación de las Micro, Pequeñas y Medianas empresas en los procedimientos de Adquisición y Arrendamiento de Bienes Muebles, así como la contratación para la adquisición de los bienes que realicen las dependencias y entidades de la Administración Pública Federal.

_____ de _____ de _____ 2013 (1)

GOBIERNO DEL ESTADO DE PUEBLA

Presente

Me refiero al procedimiento **Licitación Pública Internacional bajo la Cobertura de Tratados Presencial GESFALF-001/2013 COMPRANET LA-921002997-T54-2013** en el que mi representada, la empresa _____ (2) _____ participa a través de la propuesta que se contiene en el presente sobre.

Sobre el particular y en los términos de lo previsto por los "lineamientos para fomentar la participación de las micro, pequeñas y medianas empresas en los procedimientos de adquisición y arrendamiento de bienes muebles así como la contratación, de servicios que realicen las dependencias y entidades de la Administración Pública Federal", declaro bajo protesta de decir verdad, que mi representada pertenece al sector _____ (3) _____ cuenta con _____ (4) _____ empleados de planta registrados ante el IMSS y con _____ (5) _____ personas subcontratadas y que el monto de las ventas anuales de mi representada es de _____ (6) _____ obtenido en el ejercicio fiscal correspondiente a la última declaración anual de impuestos federales. Considerando lo anterior, mi representada se encuentra en el rango de una empresa _____ (7) _____, atendiendo a lo siguiente:

Estratificación				
Tamaño (7)	Sector (3)	Rango de número de trabajadores (4) + (5)	Rango de monto de ventas anuales (6)	Tope máximo combinado*
Micro	Todas	Hasta 10	Hasta \$ 4	4.60
Pequeña	Comercio	Desde 11 hasta 30	Desde \$4.01 hasta \$100	93.00
	Industria y Servicios	Desde 11 hasta 50	Desde \$4.01 hasta \$100	95.00
Mediana	Comercio	Desde 31 hasta 100	Desde \$100.01 hasta \$250	235.00
	Servicios	Desde 51 hasta 100		
	Industria	Desde 51 hasta 250	Desde \$100.01 hasta \$250	250.00

* Tope Máximo Combinado = (Trabajadores X 10% + (Ventas Anuales) X 90 %.

(4) (5) El número de trabajadores será el que resulte de la sumatoria de los puntos (4) y (5)

(7) El tamaño de la empresa se determinará a partir del puntaje obtenido conforme a la siguiente formula; Puntaje de la empresa = (número de trabajadores) X 10% + (Monto de Ventas Anuales) X 90% el cual debe ser igual o menor al tope Máximo Combinado de su categoría.

Asimismo, manifiesto, bajo protesta de decir verdad que el Registro Federal de Contribuyentes de mi representada es: _____ (8) _____ y que el Registro Federal de Contribuyentes del (los) fabricante (s) de los bienes que integran mi oferta, es (son): _____ (9) _____ (10) _____

Firma del Representante Legal

INSTRUCTIVO DEL ANEXO H PARA EL LLENADO DEL FORMATO PARA LA MANIFESTACIÓN QUE DEBERÁN PRESENTAR LOS LICITANTES PARA DAR CUMPLIMIENTO A LO DISPUESTO EN LOS LINEAMIENTOS PARA FOMENTAR LA PARTICIPACIÓN DE LAS MICRO, PEQUEÑAS Y MEDIANAS EMPRESAS EN LOS PROCEDIMIENTOS DE ADQUISICIÓN Y ARRENDAMIENTO DE BIENES MUEBLES, ASÍ COMO LA CONTRATACIÓN DE SERVICIOS QUE REALICEN LAS DEPENDENCIAS Y ENTIDADES DE LA ADMINISTRACIÓN PÚBLICA FEDERAL.

NÚMERO	DESCRIPCIÓN
1	Señalar la fecha de suscripción del documento.
2	Citar el nombre o razón social o denominación de la empresa.
3	Indicar con letra el sector al que pertenece (Industria, Comercio o Servicios).
4	Anotar el número de trabajadores de planta inscritos en el IMSS.
5	En su caso anotar el número de personas subcontratadas.
6	Señalar el rango de monto de ventas anuales en millones de pesos (m.d.p.), conforme al reporte de su ejercicio fiscal correspondiente a la última declaración anual de impuestos federales.
7	Señalar con letra el tamaño de la empresa (Micro, Pequeña o Mediana), conforme a la formula anotada al pie del cuadro de estratificación).
8	Indicar el Registro Federal de Contribuyentes del licitante.
9	Cuando el procedimiento tenga por objeto la adquisición de servicios y el licitante y fabricante sean personas distintas, indicar el Registro Federal de Contribuyentes del (los) fabricante (s) de los servicios que integran la oferta.
10	Anotar el nombre y firma del representante de la empresa licitante.

Observaciones:

Fuente: Decreto por el que se establece la estratificación de la Micros, Pequeñas y Medianas empresas, publicado el martes 30 de junio de 2009 en el Diario Oficial de la Federación.

MEMBRETE DEL LICITANTE

ANEXO I

Carta bajo de manifestación en la que su representada se encuentra al corriente en sus obligaciones fiscales de acuerdo al Artículo 32-D del Código Fiscal de la Federación.

Razón Social del licitante:

Dirección General de Adquisiciones

Licitación Pública Internacional bajo la Cobertura de Tratados Presencial **GESFALF-001/2013**
COMPRANET LA-921002997-T54-2013

P R E S E N T E

En cumplimiento a lo ordenado por el **Artículo 32 D** del Código Fiscal de la Federación, en relación a la Licitación Pública Internacional bajo la Cobertura de Tratados Presencial **GESFALF-001/2013**, nos permitimos manifestarles, bajo protesta de decir verdad, que:

- No tenemos a nuestro cargo créditos fiscales firmes,
- No tenemos a nuestro cargo créditos fiscales determinados, firmes o no, que no se encuentren pagados o garantizados en alguna de las formas permitidas por el Código Fiscal de la Federación,
- Nos encontramos inscritos en el Registro Federal de Contribuyentes, y
- Habiendo vencido el plazo para presentar alguna declaración, provisional o no, y con independencia de que en la misma resulte o no cantidad pagar, ésta ha sido presentada.

ATENTAMENTE

Nombre de la Empresa

R.F.C. de la empresa

El Representante Legal de la Empresa

Nombre: Firma del Representante Legal

R.F.C. del Representante Legal

MEMBRETE DEL LICITANTE

ANEXO J

Carta bajo protesta de decir verdad donde reconozca y acepte ser el único patrón de todos y cada uno de los trabajadores que intervengan en la entrega de los bienes.

Razón Social del licitante:

Dirección General de Adquisiciones

Licitación Pública Internacional bajo la Cobertura de Tratados Presencial **GESFALF-001/2013**
COMPRANET LA-921002997-T54-2013

P R E S E N T E

Manifiesto bajo protesta de decir verdad que en caso de resultar adjudicado reconozco y acepto ser el **único patrón** de todos y cada uno de los trabajadores que intervengan en la entrega de los bienes objeto de la presente convocatoria, deslindando de toda responsabilidad a **“LA REQUIRENTE”** respecto de cualquier reclamo que en su caso puedan efectuar mis trabajadores, derivado de las disposiciones legales y demás ordenamientos en materia de trabajo y de seguridad social. Por lo que me obligo a dar de alta y/o mantener afiliadas ante el Instituto Mexicano del Seguro Social, a las personas que intervengan en la entrega de los bienes objeto del contrato, de conformidad con lo establecido en la Ley Federal del Trabajo y la Ley del Seguro Social.

ATENTAMENTE

Nombre de la Empresa

R.F.C. de la empresa

El Representante Legal de la Empresa

Nombre: Firma del Representante Legal

R.F.C. del Representante Legal

MEMBRETE DEL LICITANTE

ANEXO K

Declaro bajo protesta de decir verdad que los bienes que se ofertan, cumplen con normas de calidad (Normas Oficiales Mexicanas, Normas Mexicanas, Normas Nacionales o Normas de Referencia Aplicables)

(ESCRITO FIRMADO, SELLADO O EN PAPEL MEMBRETADO DEL LICITANTE PREFERENTEMENTE)

Puebla, Pue, a _____ de _____ de 2013

Razón Social del licitante:

Dirección General de Adquisiciones
Licitación Pública Internacional bajo la Cobertura de Tratados Presencial **GESFALF-001/2013**
COMPRANET LA-921002997-T54-2013
P R E S E N T E

Declaro bajo protesta de decir verdad que los bienes que se ofertan, cumplen con la norma, normas oficiales mexicanas, las normas de calidad (Normas Oficiales Mexicanas, Normas Mexicanas o las Normas de Referencia Aplicables).

ATENTAMENTE

Nombre de la Empresa

R.F.C. de la empresa

El Representante Legal de la Empresa

Nombre: Firma del Representante Legal

R.F.C. del Representante Legal

MEMBRETE DEL LICITANTE

ANEXO L

Escrito de manifestación de interés en participar en el proceso de convocatoria de conformidad con el Artículo 33 Bis de la Ley de Adquisiciones, Arrendamientos y Servicios del Sector Público.

Razón Social del licitante:

Dirección General de Adquisiciones

Licitación Pública Internacional bajo la Cobertura de Tratados Presencial **GESFALF-001/2013**
COMPRANET LA-921002997-T54-2013

P R E S E N T E

El que suscribe a nombre de mi representada (nombre de la empresa), manifiesto mi interés en participar en el proceso de Licitación pública Internacional bajo la Cobertura de Tratados Presencial **GESFALF-001/2013**, dando cumplimiento a lo que señala el artículo 33 Bis de la Ley de Adquisiciones, Arrendamientos y Servicios del Sector Público.

ATENTAMENTE

Nombre de la Empresa

R.F.C. de la empresa

El Representante Legal de la Empresa

Nombre: Firma del Representante Legal

R.F.C. del Representante Legal

Teléfono y Correo de la Empresa

MEMBRETE DEL LICITANTE

ANEXO M

LICITACIÓN PÚBLICA INTERNACIONAL BAJO LA COBERTURA DE TRATADOS PRESENCIAL GESFALF-001/2013 COMPRANET LA-921002997-T54-2013

EL FORMATO DE PREGUNTAS DEBERÁ SER LLENADO DE LA SIGUIENTE MANERA:

APARTADO DE REFERENCIA:

EN ESTE APARTADO EL LICITANTE DEBERÁ MENCIONAR A QUÉ PUNTO, PARTIDA O ANEXOS DE LA CONVOCATORIA SE REFIERE.

EN EL CASO DE QUE SEA UN COMENTARIO GENERAL, DEJAR EL APARTADO DE REFERENCIA EN BLANCO.

APARTADO DE PREGUNTA:

EN ESTE APARTADO EL LICITANTE DEBERÁ HACER SU PREGUNTA U OBSERVACIÓN.

IMPORTANTE: SE LE SOLICITA AL LICITANTE NO MODIFICAR EL PRESENTE FORMATO Y SOLO ASENTAR LOS DATOS REQUERIDOS. EN EL CASO DE QUE REQUIERA MAS FILAS SOLO INSERTAR LAS MISMAS.

NOMBRE DEL LICITANTE:

1	REFERENCIA	
	PREGUNTA	
	RESPUESTA	
2	REFERENCIA	
	PREGUNTA	
	RESPUESTA	
3	REFERENCIA	
	PREGUNTA	
	RESPUESTA	
4	REFERENCIA	
	PREGUNTA	
	RESPUESTA	
5	REFERENCIA	
	PREGUNTA	
	RESPUESTA	
6	REFERENCIA	
	PREGUNTA	
	RESPUESTA	
7	REFERENCIA	
	PREGUNTA	
	RESPUESTA	

GOBIERNO DEL ESTADO DE PUEBLA
DIRECCIÓN GENERAL DE ADQUISICIONES
LICITACIÓN PÚBLICA INTERNACIONAL BAJO LA COBERTURA DE TRATADOS PRESENCIAL
GESFALF-001/2013 COMPRANET LA-921002997-T54-2013
REFERENTE A LA ADQUISICIÓN DE UNIDAD MÓVIL EQUIPADA CON SISTEMA DE TELEMETRÍA PARA MONITOREO DE CALIDAD DE LAS DESCARGAS DE AGUAS RESIDUALES, ASÍ COMO PARA LA ATENCIÓN A CONTINGENCIAS AMBIENTALES EN LA RED DE DRENAJE PARA EL SISTEMA OPERADOR DE LOS SERVICIOS DE AGUA POTABLE Y ALCANTARILLADO DEL MUNICIPIO DE PUEBLA
ANEXO N
FIANZA DE ANTICIPO

Ante o a favor de: **SECRETARÍA DE FINANZAS Y ADMINISTRACIÓN DEL GOBIERNO DEL ESTADO DE PUEBLA**

Para garantizar por (nombre de la persona física o jurídica), con R.F.C. _____, con domicilio en _____, el fiel y exacto cumplimiento de todas y cada una de las obligaciones derivadas del procedimiento de LICITACIÓN PÚBLICA INTERNACIONAL BAJO LA COBERTURA DE TRATADOS PRESENCIAL, relativo la **UNIDAD MÓVIL EQUIPADA CON SISTEMA DE TELEMETRÍA PARA MONITOREO DE CALIDAD DE LAS DESCARGAS DE AGUAS RESIDUALES, ASÍ COMO PARA LA ATENCIÓN A CONTINGENCIAS AMBIENTALES EN LA RED DE DRENAJE** realizado por el Gobierno del Estado de Puebla de conformidad con la Ley de Adquisiciones, Arrendamientos y Servicios del Sector Público, dentro del expediente No. **GESFALF-001/2013 COMPRANET LA-921002997-T54-2013**, por el monto total anticipado\$ (número) (letra _____ M.N.), garantizando la debida y correcta aplicación, amortización o devolución total o parcial del anticipo otorgado por **EL SISTEMA OPERADOR DE LOS SERVICIOS DE AGUA POTABLE Y ALCANTARILLADO DEL MUNICIPIO DE PUEBLA** con relación al contrato/pedido No. _____

Esta fianza permanecerá vigente en cuanto ala amortización total del anticipo del pedido/contrato, desde la fecha de su expedición hasta la total terminación de las obligaciones derivadas del mismo, aun cuando se otorguen prórrogas o esperas y para los casos en que se interpongan juicios o recursos legales y hasta que no se dicte resolución firme por autoridad competente.

Así mismo, esta fianza se otorga para garantizar el pago de la indemnización en los casos de vicios o defectos ocultos del servicio contratados, quedando vigente un año posterior a la entrega de los mismos.

En los casos de hacerse exigible la fianza esta compañía afianzadora pagara en los términos, de ley la cantidad de \$ (número) (_____ letra _____ M.N.) que corresponde al 100 % del anticipo otorgado por el contrata mencionado anteriormente, la Fianza subsistirá hasta la amortización o devolución total o parcial del anticipo siendo responsable (nombre de la persona física o jurídica) y se devolverá hasta que se halla amortizado o devuelto total o parcial el anticipo siendo indispensable la conformidad expresa y por escrito de la **EL SISTEMA OPERADOR DE LOS SERVICIOS DE AGUA POTABLE Y ALCANTARILLADO DEL MUNICIPIO DE PUEBLA** sin cuyo requisito no procederá la liberación de la presente fianza y en consecuencia ésta continuara vigente.

GOBIERNO DEL ESTADO DE PUEBLA
DIRECCIÓN GENERAL DE ADQUISICIONES
LICITACIÓN PÚBLICA INTERNACIONAL BAJO LA COBERTURA DE TRATADOS PRESENCIAL
GESFALF-001/2013 COMPRANET LA-921002997-T54-2013
REFERENTE A LA ADQUISICIÓN DE ADQUISICIÓN DE UNIDAD MÓVIL EQUIPADA CON SISTEMA DE TELEMETRÍA PARA MONITOREO DE CALIDAD DE LAS DESCARGAS DE AGUAS RESIDUALES, ASÍ COMO PARA LA ATENCIÓN A CONTINGENCIAS AMBIENTALES EN LA RED DE DRENAJE PARA EL SISTEMA OPERADOR DE LOS SERVICIOS DE AGUA POTABLE Y ALCANTARILLADO DEL MUNICIPIO DE PUEBLA
ANEXO O
FIANZA DE CUMPLIMIENTO

Ante o a favor de: **SECRETARÍA DE FINANZAS Y ADMINISTRACIÓN DEL GOBIERNO DEL ESTADO DE PUEBLA**

Para garantizar por (nombre de la persona física o jurídica), con R.F.C. _____, con domicilio en _____, el fiel y exacto cumplimiento de todas y cada una de las obligaciones derivadas del procedimiento de **LICITACIÓN PÚBLICA INTERNACIONAL BAJO LA COBERTURA DE TRATADOS PRESENCIAL**, relativo a la **ADQUISICIÓN DE UNIDAD MÓVIL EQUIPADA CON SISTEMA DE TELEMETRÍA PARA MONITOREO DE CALIDAD DE LAS DESCARGAS DE AGUAS RESIDUALES, ASÍ COMO PARA LA ATENCIÓN A CONTINGENCIAS AMBIENTALES EN LA RED DE DRENAJE** realizado por el Gobierno del Estado de Puebla de conformidad con la Ley de Adquisiciones, Arrendamientos y Servicios del Sector Público, dentro del expediente No. **GESFALF-001/2013COMPRANET LA-921002997-T54-2013**, por **el monto total adjudicado** con IVA incluido de \$ (número) (letra _____ M.N.)

Esta fianza permanecerá vigente en cuanto al cumplimiento del contrato/pedido _____, desde la fecha de su expedición hasta la total terminación de las obligaciones derivadas del mismo, aún cuando se otorguen prórrogas o esperas y para los casos en que se interpongan juicios o recursos legales y hasta que no se dicte resolución firme por autoridad competente.

Así mismo, esta fianza se otorga para garantizar el pago de la indemnización en los casos de vicios o defectos ocultos de los bienes contratados, quedando vigente un año posterior a la entrega de los mismos.

En los casos de hacerse exigible la fianza esta compañía afianzadora pagara en los términos, de ley la cantidad de \$ (número) (letra _____ M.N.) que corresponde al 10 % del monto total del contrato incluyendo el IVA. Como garantía de su cumplimiento así como contra vicios o defectos ocultos, para lo cual, (compañía afianzadora) acepta someterse expresamente al procedimiento de ejecución (con exclusión de cualquier otro) establecido en los Artículos 95, 95 Bis, 118, 118 Bis de la Ley Federal de Instituciones de Fianzas.

GOBIERNO DEL ESTADO DE PUEBLA
DIRECCIÓN GENERAL DE ADQUISICIONES
LICITACIÓN PÚBLICA INTERNACIONAL BAJO LA COBERTURA DE TRATADOS PRESENCIAL
GESFALF-001/2013 COMPRANET LA-921002997-T54-2013
REFERENTE A LA ADQUISICIÓN DE ADQUISICIÓN DE UNIDAD MÓVIL EQUIPADA CON SISTEMA DE TELEMETRÍA PARA MONITOREO DE CALIDAD DE LAS DESCARGAS DE AGUAS RESIDUALES, ASÍ COMO PARA LA ATENCIÓN A CONTINGENCIAS AMBIENTALES EN LA RED DE DRENAJE PARA EL SISTEMA OPERADOR DE LOS SERVICIOS DE AGUA POTABLE Y ALCANTARILLADO DEL MUNICIPIO DE PUEBLA
ANEXO P

Para efectos de la presente Licitación, los tratados que contienen un título o capítulo de compras del sector público son:

1. Tratado de Libre Comercio de América del Norte, Capítulo X, publicado en el Diario Oficial de la Federación el 20 de diciembre de 1993;
2. Tratado de Libre Comercio entre los Estados Unidos Mexicanos, la República de Colombia y la República de Venezuela, Capítulo XV, publicado en el Diario Oficial de la Federación el 9 de enero de 1995 (a partir del 19 de noviembre de 2006, Venezuela ya no participa en dicho tratado);
3. Tratado de Libre Comercio entre los Estados Unidos Mexicanos y la República de Costa Rica, Capítulo XII, publicado en el Diario Oficial de la Federación el 10 de enero de 1995;
4. Tratado de Libre Comercio entre los Estados Unidos Mexicanos y el Gobierno de la República de Nicaragua, Capítulo XV, publicado en el Diario Oficial de la Federación el 1 de julio de 1998;
5. Tratado de Libre Comercio entre los Estados Unidos Mexicanos y el Estado de Israel, Capítulo VI, publicado en el Diario Oficial de la Federación el 28 de junio de 2000;
6. Acuerdo de Asociación Económica, Concertación Política y Cooperación entre los Estados Unidos Mexicanos y la Comunidad Europea y sus Estados Miembros, Título III, publicado en el Diario Oficial de la Federación el 3 de abril de 2001;
7. Tratado de Libre Comercio entre los Estados Unidos Mexicanos y los Estados de la Asociación Europea de Libre Comercio, Capítulo V, publicado en el Diario Oficial de la Federación el 29 de junio de 2001;
8. Acuerdo para el Fortalecimiento de la Asociación Económica entre los Estados Unidos Mexicanos y el Japón, Capítulo 11, publicado en el Diario Oficial de la Federación el 31 de marzo de 2005, y
9. Tratado de Libre Comercio entre los Estados Unidos Mexicanos y la República de Chile, el Capítulo 15-bis, publicado en el Diario Oficial de la Federación el 27 de octubre de 2008.

GOBIERNO DEL ESTADO DE PUEBLA
DIRECCIÓN GENERAL DE ADQUISICIONES
LICITACIÓN PÚBLICA INTERNACIONAL BAJO LA COBERTURA DE TRATADOS PRESENCIAL
GESFALF-001/2013 COMPRANET LA-921002997-T54-2013
REFERENTE A LA ADQUISICIÓN DE ADQUISICIÓN DE UNIDAD MÓVIL EQUIPADA CON SISTEMA DE TELEMETRÍA PARA MONITOREO DE CALIDAD DE LAS DESCARGAS DE AGUAS RESIDUALES, ASÍ COMO PARA LA ATENCIÓN A CONTINGENCIAS AMBIENTALES EN LA RED DE DRENAJE PARA EL SISTEMA OPERADOR DE LOS SERVICIOS DE AGUA POTABLE Y ALCANTARILLADO DEL MUNICIPIO DE PUEBLA
ANEXO Q

REQUISITOS PARA TRAMITAR LA CONSTANCIA DE NO ADEUDO A PROVEEDORES Y PRESTADORES DE SERVICIOS DEL GOBIERNO DEL ESTADO

PARA SOLICITAR EL TRÁMITE DE CONSTANCIA DE NO ADEUDO, LOS LICITANTES ADJUDICADOS DEBERÁN REALIZAR LO SIGUIENTE:

1. DIRIGIRSE AL **MÓDULO DE ATENCIÓN** UBICADO EN LA PLANTA BAJA DEL EDIFICIO DE LA SECRETARÍA DE FINANZAS Y ADMINISTRACIÓN, UBICADO EN LA 11 ORIENTE No. 2244, COL. AZCÁRATE, PUEBLA, PUE.
2. SOLICITAR EL FORMATO DE SOLICITUD DE LA CONSTANCIA (PREGUNTAR POR **LIC. LILIBEL MELO** O POR **LIC. CELIA REYES**).
3. ENTREGAR FORMATO DEBIDAMENTE REQUISITADO EN EL CUAL SE INCLUIRÁ LA SIGUIENTE INFORMACIÓN:
 - a. RFC
 - b. CURP
 - c. CORREO ELECTRÓNICO (ACTIVO Y VIGENTE)
 - d. TELÉFONO (S)
 - e. DOMICILIO FISCAL
4. SOLICITAR GENERACIÓN DE ORDEN DE COBRO PARA EFECTUAR EL PAGO CORRESPONDIENTE DE \$350.00 (EN DICHA ORDEN SE INDICAN LOS BANCOS EN LOS QUE SE PODRÁ EFECTUAR EL PAGO).
5. REALIZAR EL PAGO DE LOS DERECHOS, DEL CUAL SE LE ENTREGARÁ EL COMPROBANTE DE PAGO A LA PERSONA QUE LES ATENDIÓ.
6. PASADAS 48 HORAS, DIRIGIRSE A LA OFICINA RECAUDADORA Y ENTREGAR EL COMPROBANTE CORRESPONDIENTE:
 - EN CASO DE QUE SU SITUACIÓN FISCAL SE ENCUENTRE AL CORRIENTE, LA CONSTANCIA LE SERÁ ENTREGADA EN ESE MOMENTO;
 - EN CASO DE QUE SU SITUACIÓN FISCAL REFLEJE ALGÚN CRÉDITO FISCAL, LA OFICINA RECAUDADORA LE INFORMARÁ LA FORMA DE PROCEDER PARA CORREGIR LA MISMA.

NOTA: LA VIGENCIA DE LA CONSTANCIA ES DE **30 DÍAS NATURALES** A PARTIR DE SU FECHA DE EXPEDICIÓN.

PARA MAYOR INFORMACIÓN, COMUNICARSE AL TELÉFONO **(01222) 2 29 70 71**.

MEMBRETE DEL LICITANTE

Documentación que deberán contener en la Propuesta Técnica y Económica.

NOMBRE DEL LICITANTE: _____

FECHA: _____

NOMBRE DEL REPRESENTANTE LEGAL: _____

FIRMA DEL REPRESENTANTE LEGAL: _____

Referencia en la convocatoria	Documento	SI	NO
3.1.-	Anexo A “Anexo para la presentación de la propuesta técnica , (Este formato deberá presentarse debidamente firmado por el Representante Legal del Licitante o por la persona que se designe por el participante y que cuente con facultades para firmar la propuesta y el contrato en caso de ser adjudicado).		
3.2.-	Anexo B “Anexo para la presentación de la propuesta económica” , (Este formato deberá presentarse debidamente firmado por el Representante Legal del Licitante o por la persona que se designe por el participante y que cuente con facultades para la firma del contrato en caso de ser adjudicado).		
3.3.-	Anexo C. Escrito en hoja membretada del licitante en el que manifieste bajo protesta de decir verdad, debidamente firmado (no rubricado) por el representante legal del licitante, que cuenta con facultades suficientes para suscribir a nombre de su representado, las propuestas técnica y económica, preferentemente de acuerdo como se detalla en el Anexo C de esta convocatoria (Formato de acreditación conforme al artículo 48 del Reglamento de la Ley de Adquisiciones, Arrendamientos y Servicios del Sector Público).		
3.4.-	Anexo D Los licitantes que oferten bienes de origen nacional, cuando así proceda, conforme a la Regla 5.2, del Acuerdo por el que se establecen las reglas para la celebración de licitaciones públicas internacionales bajo la cobertura de tratados de libre comercio suscritos por los Estados Unidos Mexicanos, publicado en el DOF el 28 de diciembre de 2010, deberán presentar un escrito en el que manifiesten bajo protesta de decir verdad que cada uno de los bienes que oferta el licitante cumple con lo dispuesto por el Artículo 28, Fracción I de la LAASSP.		
3.5.-	Anexo E Los licitantes que oferten bienes de importación, cuando así proceda, conforme a la Regla 5.2, del Acuerdo por el que se establecen las reglas para la celebración de licitaciones públicas internacionales bajo la cobertura de tratados de libre comercio suscritos por los Estados Unidos Mexicanos, publicado en el DOF el 28 de diciembre de 2010, deberán presentar un escrito en el que manifiesten bajo protesta de decir verdad que cada uno de los bienes de importación que ofertan cumplen con las reglas de origen correspondientes a los capítulos de compras del sector público de los tratados de libre comercio o cumplen con las reglas de origen establecidas en el capítulo de compras del sector público del tratado que corresponda, conforme a los Anexos Número E o E.1 según corresponda .		
3.6.-	Anexo F. La declaración prevista en la Fracción VIII del Artículo 29 de la Ley y 48 de su Reglamento, en papel membretado del Licitante, debidamente firmado autógrafamente por el representante legal y dirigida a la CONTRATANTE donde haga referencia al número del presente procedimiento, en la que manifieste bajo protesta de decir verdad, que el licitante, representante y demás dependientes de él, no se encuentran en los supuestos de los Artículos 50 y 60 de la Ley de Adquisiciones, Arrendamientos y Servicios del Sector Público, esta declaración por escrito deberá estar redactada preferentemente de acuerdo al formato descrito en el Anexo F de esta convocatoria.		

GOBIERNO DEL ESTADO DE PUEBLA
DIRECCIÓN GENERAL DE ADQUISICIONES
LICITACIÓN PÚBLICA INTERNACIONAL BAJO LA COBERTURA DE TRATADOS PRESENCIAL
GESFALF-001/2013 COMPRANET LA-921002997-T54-2013
REFERENTE A LA ADQUISICIÓN DE ADQUISICIÓN DE UNIDAD MÓVIL EQUIPADA CON SISTEMA DE TELEMETRÍA PARA MONITOREO DE CALIDAD DE LAS DESCARGAS DE AGUAS RESIDUALES, ASÍ COMO PARA LA ATENCIÓN A CONTINGENCIAS AMBIENTALES EN LA RED DE DRENAJE PARA EL SISTEMA OPERADOR DE LOS SERVICIOS DE AGUA POTABLE Y ALCANTARILLADO DEL MUNICIPIO DE PUEBLA

3.7.-	<p>Anexo G. Carta del licitante prevista en la Fracción IX del Artículo 29 de la Ley de Adquisiciones, Arrendamientos y Servicios del Sector Público y 39 y 48 de su Reglamento, dirigida a la Contratante, en la que presente una declaración de integridad, elaborada en papel membretado debidamente firmada autógrafamente por el representante legal, que manifieste bajo protesta de decir verdad que por sí mismos o a través de interpósita persona, se abstendrán de adoptar conductas, para que los servidores públicos del Gobierno del Estado de Puebla, induzcan o alteren las evaluaciones de las proposiciones, el resultado del procedimiento, u otros aspectos que otorguen condiciones más ventajosas con relación a los demás participantes.</p>		
3.8.-	<p>Anexo H. Escrito del licitante elaborado en papel membretado, dirigido a la CONTRATANTE donde haga referencia al número de la presente licitación, debidamente firmado autógrafamente (no rúbrica) por el representante legal, en la cual indique la clasificación de su empresa, ya sea micro, pequeña, mediana, conforme a lo publicado en el Diario Oficial de la Federación del 30 de junio de 2009, señalando en él, el número de personal de su planta de empleados.</p>		
3.9.-	<p>Anexo I. Escrito bajo protesta de decir verdad dirigido a la CONTRATANTE donde haga referencia al número de la presente licitación, en papel membretado debidamente firmado autógrafamente (no rúbrica), por el representante legal del licitante bajo protesta de decir verdad en el que manifieste que su representada se encuentra al corriente de sus obligaciones fiscales a la fecha de la presentación de sus proposiciones en términos del artículo 32-D del Código Fiscal de la Federación.</p>		
3.10.-	<p>Anexo J. Escrito bajo protesta de decir verdad dirigido a la CONTRATANTE donde haga referencia al número de la presente licitación, en papel membretado debidamente firmado autógrafamente (no rúbrica), por el representante legal del licitante, en el cual manifieste que en caso de resultar adjudicado reconozca y acepte ser el único patrón de todos y cada uno de los trabajadores que intervengan en la entrega de los bienes objeto de la presente convocatoria, deslindando de toda responsabilidad a "LA REQUIRENTE" respecto de cualquier reclamo que en su caso puedan efectuar sus trabajadores, derivado de las disposiciones legales y demás ordenamientos en materia de trabajo y de seguridad social. Por lo que se obligarán a dar de alta y/o mantener afiliadas ante el Instituto Mexicano del Seguro Social, a las personas que intervengan en la entrega de los bienes objeto del contrato, de conformidad con lo establecido en la Ley Federal del Trabajo y la Ley del Seguro Social.</p>		
3.11.-	<p>Anexo K. Los licitantes deberán presentar escrito, firmado por el representante legal, bajo protesta de decir verdad de que los bienes ofertados, cumplen con la norma de calidad (Normas Oficiales Mexicanas, Normas Mexicanas Normas Internacionales, las Normas de Referencia Aplicables; o las normas propias de calidad de la empresa) debiendo enunciarlas, de acuerdo a los Artículos 20 Fracción VII de la Ley de Adquisiciones, Servicios y Arrendamientos del Sector Público" y 31 de su Reglamento y 53 y 55 de la Ley Federal sobre Metrología y Normalización.</p>		
3.12.-	<p>Copia de una identificación oficial vigente (se considerará como identificación oficial aquella que sea emitida por un Organismo Gubernamental, con excepción a la Cartilla del Servicio Militar Nacional) del representante legal que firma las propuestas, con fotografía y firma que se vea claramente.</p>		

GOBIERNO DEL ESTADO DE PUEBLA
DIRECCIÓN GENERAL DE ADQUISICIONES
LICITACIÓN PÚBLICA INTERNACIONAL BAJO LA COBERTURA DE TRATADOS PRESENCIAL
GESFALF-001/2013 COMPRANET LA-921002997-T54-2013
REFERENTE A LA ADQUISICIÓN DE ADQUISICIÓN DE UNIDAD MÓVIL EQUIPADA CON SISTEMA DE TELEMETRÍA PARA MONITOREO DE CALIDAD DE LAS DESCARGAS DE AGUAS RESIDUALES, ASÍ COMO PARA LA ATENCIÓN A CONTINGENCIAS AMBIENTALES EN LA RED DE DRENAJE PARA EL SISTEMA OPERADOR DE LOS SERVICIOS DE AGUA POTABLE Y ALCANTARILLADO DEL MUNICIPIO DE PUEBLA
MODELO DE CONTRATO
(SUJETO A CAMBIOS SEGÚN REQUERIMIENTOS DE "LA LEY" Y SU REGLAMENTO)

CONTRATO DE ADQUISICIÓN DE BIENES, QUE CELEBRAN POR UNA PARTE, EL SECRETARÍA/ENTIDAD _____, REPRESENTADA EN ESTE ACTO POR EL LIC. _____, EN SU CARÁCTER DE _____, Y POR LA OTRA PARTE, EL (LA) C. O EMPRESA DENOMINADA "_____", (REPRESENTADA EN ESTE ACTO POR EL C. _____, EN SU CARÁCTER DE REPRESENTANTE LEGAL), A QUIENES EN LO SUCESIVO SE LES DENOMINARÁ COMO "LA SECRETARÍA/ENTIDAD" Y "EL PROVEEDOR", RESPECTIVAMENTE, DE CONFORMIDAD CON LAS DECLARACIONES Y CLÁUSULAS SIGUIENTES:

DECLARACIONES

I.- DE "LA SECRETARÍA":

I.1.- Que es una Dependencia de la Administración Pública Estatal de conformidad con los Artículos _____ de la Ley Orgánica de la Administración Pública Estatal.

I.2.- Que para cubrir las erogaciones que se deriven del presente contrato "LA SECRETARÍA" cuenta con saldo disponible dentro de su presupuesto autorizado en el número de control de las suficiencias presupuestales asignadas de conformidad con los _____ de fecha _____, autorizadas por _____, de acuerdo a los Artículos _____ y 25 de la Ley de Adquisiciones, Arrendamientos y Servicios del Sector Público.

I.3.- En cumplimiento a los Artículos 24, 25, 26 Fracción I, 26 Bis Fracción III, 28 Fracción I, 29, 32, 47 y 50 y demás relativos y aplicables de la Ley de Adquisiciones, Arrendamientos y Servicios del Sector Público y su Reglamento, se realizó la Licitación Pública Internacional bajo la Cobertura de Tratados Presencial número _____, misma que se difundió en CompraNet con el número _____ el ____ de ____ de 20____, de la cual resultó adjudicada la _____, mediante el acta de notificación de fallo de fecha ____ de ____ de 2013, de la partida _____, objeto del presente contrato.

Que la Dirección General de Adquisiciones del Gobierno del Estado de Puebla, operó el procedimiento de licitación solicitado por _____ mediante requisición número _____, de fecha _____.

I.4.- De conformidad con lo previsto por el artículo 36 Bis de la Ley de Adquisiciones, Arrendamientos y Servicios del Sector Público y en virtud de que "EL PROVEEDOR", garantizó a "LA SECRETARÍA", las mejores condiciones legales, técnicas y económicas para la entrega de los bienes, se le adjudicó el presente contrato.

I.5.- Que para todos los efectos legales del presente contrato señala como su domicilio convencional el ubicado en _____

II.- DE "EL PROVEEDOR":

PERSONA FÍSICA

II.1.- Que es una persona física de nacionalidad _____.

II.2.- Que su Clave Única de Registro de Población es _____.

II.3.- Que cuenta con Registro Federal de Contribuyentes número _____.

II.4.- Que se identifica con credencial para votar número _____, expedida por _____.

PERSONA MORAL

II.1.- Que es una persona moral legalmente constituida conforme a las leyes mexicanas, como lo acredita con la Escritura Pública número _____ de fecha ____ de _____ de _____, otorgada ante la fe del _____, Notario Público número ____ del _____, (inscrito en el Registro Público que le corresponda) del _____ bajo el folio mercantil número _____ de fecha ____ de _____ de ____.------

II.2.- Que el (la) C. _____, en su carácter de Representante Legal de la Sociedad, cuenta con poderes amplios y suficientes para suscribir el presente contrato y obligar a su representada en los términos del mismo, como lo acredita con la Escritura Pública número _____ de fecha ____ de _____ de _____, otorgada ante la fe del _____, Notario Público número ____ del _____, (inscrito en el Registro Público que le corresponda) del _____ bajo el folio mercantil número _____ de fecha ____ de _____ de ____.- Que el (la) C. _____, bajo protesta de decir verdad, declara que dicha personalidad no le ha sido revocada, limitada, ni modificada en forma alguna.

II.3.- Que "EL PROVEEDOR" cuenta con Registro Federal de Contribuyentes número _____.

II.4.- Que el (la) C. _____, se identifica con credencial para votar con número _____, expedida a su favor por el Instituto Federal Electoral.

DECLARACIONES PARA AMBAS

II.5.- Que tiene capacidad jurídica para contratar, que no existe impedimento alguno para obligarse en los términos de este contrato, y que reúne las condiciones técnicas, jurídicas, económicas y demás necesarias que requiere "LA SECRETARÍA" para la presente contratación.

II.6.- Que conoce el contenido y los requisitos que establecen la Ley de Adquisiciones, Arrendamientos y Servicios del Sector Público, el Reglamento de la Ley de Adquisiciones, Arrendamientos y Servicios del Sector Público, de la Licitación Pública Internacional bajo la Cobertura de Tratados Presencial y junta de aclaraciones y demás disposiciones aplicables, así como el contenido de los anexos que forman parte integrante del presente contrato y que se describen a continuación:

Anexo 1.- Proposición técnica de "EL PROVEEDOR".

Anexo 2.- Proposición económica de "EL PROVEEDOR".

Anexo 3.- La convocatoria de la licitación pública internacional bajo la cobertura de tratados presencial número _____

Anexo 4.- Acta de la junta de aclaraciones.

Anexo 5.- Acta de notificación de fallo.

II.7.- Que conoce las características técnicas de los bienes objeto de este contrato, y que dispone de los recursos técnicos y económicos necesarios e idóneos para proporcionar la entrega de forma eficiente, oportuna y en las mejores condiciones para "LA SECRETARÍA", toda vez que ha inspeccionado debidamente el área a la que deberá entregar los bienes, habiendo considerado todos los factores que intervienen, por lo que manifiesta que cuenta con los equipos y materiales necesarios, así como con el personal que tiene la experiencia y capacidad requeridas para proporcionar la entrega de los bienes objeto del presente contrato.

GOBIERNO DEL ESTADO DE PUEBLA
DIRECCIÓN GENERAL DE ADQUISICIONES
LICITACIÓN PÚBLICA INTERNACIONAL BAJO LA COBERTURA DE TRATADOS PRESENCIAL
GESFALF-001/2013 COMPRANET LA-921002997-T54-2013

REFERENTE A LA ADQUISICIÓN DE ADQUISICIÓN DE UNIDAD MÓVIL EQUIPADA CON SISTEMA DE TELEMETRÍA PARA MONITOREO DE CALIDAD DE LAS DESCARGAS DE AGUAS RESIDUALES, ASÍ COMO PARA LA ATENCIÓN A CONTINGENCIAS AMBIENTALES EN LA RED DE DRENAJE PARA EL SISTEMA OPERADOR DE LOS SERVICIOS DE AGUA POTABLE Y ALCANTARILLADO DEL MUNICIPIO DE PUEBLA

II.8.- Que no se encuentra ubicado en alguno de los supuestos que establecen los Artículos 50 y 60 penúltimo párrafo de la Ley de Adquisiciones, Arrendamientos y Servicios del Sector Público y manifiesta estar al corriente en sus obligaciones fiscales en los términos del artículo 32-D del Código Fiscal de la Federación.

II.9.- Que para todos los efectos legales del presente contrato, señala como su domicilio el ubicado en _____, teléfono:_____.

III.-LAS PARTES DECLARAN QUE:

ES SU VOLUNTAD CELEBRAR EL PRESENTE CONTRATO Y SUJETARSE A SUS TÉRMINOS Y CONDICIONES, MISMAS QUE DERIVAN DE LA LICITACIÓN PÚBLICA INTERNACIONAL BAJO LA COBERTURA DE TRATADOS PRESENCIAL Y DE LA JUNTA DE ACLARACIONES, CON LAS ADECUACIONES NECESARIAS PARA SU FORMALIZACIÓN; QUE GOZAN DE PLENA CAPACIDAD PARA CONTRATAR Y QUE NO TIENEN IMPEDIMENTO LEGAL ALGUNO PARA OBLIGARSE, POR LO QUE PACTAN LAS SIGUIENTES:

CL Á U S U L A S

PRIMERA.- OBJETO.- "EL PROVEEDOR" se obliga a proporcionar, bajo los términos y condiciones de este contrato, la adquisición de bienes, de conformidad con los Anexos que firmados por las partes, se integran al presente documento para los efectos legales y administrativos a que hubiere lugar, de acuerdo a los alcances y periodicidad descritos en los mismos.

SEGUNDA.- ANEXOS.- Los anexos que se encuentran detallados en la Declaración II.6 de "EL PROVEEDOR" debidamente firmados, forman parte integrante del presente contrato, por lo que las partes se obligan a cumplirlos en todos sus términos.

TERCERA.- CONTRAPRESTACIÓN.- El presente contrato tiene el carácter de abierto conforme a lo establecido por el artículo 47 de la Ley de Adquisiciones, Arrendamientos y Servicios del Sector Público y 85 de su Reglamento, por lo que la contraprestación será por un monto mínimo de \$ _____ (_____ 00/100 M.N.) incluido el Impuesto al Valor Agregado y el monto máximo total del contrato es por \$ _____ (_____ 00/100 M.N.) incluido el Impuesto al Valor Agregado.

Los precios a que se refiere el presente acuerdo de voluntades serán fijos no sujetos a cambios durante la vigencia del contrato.

CUARTA.- PLAZOS DE ENTREGA.- "EL PROVEEDOR" entregará los bienes a partir del día _____.

La vigencia de este contrato inicia al día siguiente de la notificación del fallo y subsistirá aún después de la fecha establecida para la entrega de los bienes y de aquella en que se hubiere agotado el monto límite de aplicación de las penas convencionales, así como en el transcurso de la substanciación del procedimiento de rescisión administrativa, en su caso, e inclusive, durante la substanciación de todos los recursos administrativos o juicios que se interpongan, hasta que se dicte resolución definitiva por autoridad competente.

QUINTA.- LUGARES DE ENTREGA DE LOS BIENES.- Los bienes se entregarán en _____ en un Horario de _____ de lunes a viernes, de acuerdo a los anexos del presente acuerdo de voluntades.

SEXTA.- INCUMPLIMIENTO EN ENTREGA DE LOS BIENES.- "LA SECRETARÍA" a través de _____ comunicará a "EL PROVEEDOR" a más tardar el día hábil siguiente a aquél en que se determine el incumplimiento en la entrega de los bienes, las razones que lo motivaron, las cuales deberán estar vinculadas a las condiciones establecidas en el presente contrato. "EL PROVEEDOR" se obliga a entregar los bienes conforme a los requerimientos de la _____, en un plazo no mayor de ____ (____) días hábiles a partir de que sea notificado.

SÉPTIMA.- FORMA DE PAGO.- El costo de los bienes entregados se cubrirá en moneda nacional, dentro de los 20 (veinte) días naturales posteriores a la entrega formal de las facturas, previa entrega y aceptación de los bienes, en los términos del presente contrato por la _____, responsable de la recepción de los bienes.

Para el pago de los bienes objeto de este contrato, "EL PROVEEDOR" presentará las facturas correspondientes las cuales serán validadas, con la firma y visto bueno del responsable administrativo de la unidad correspondiente.

"EL PROVEEDOR" deberá presentar las facturas correspondientes junto con los documentos que le indique _____ sita en _____ en un horario de _____, las cuales serán validadas para su pago con la firma y visto bueno del _____.

En caso de atraso en la entrega de los bienes, el proveedor efectuará el pago de la pena convencional correspondiente mediante cheque certificado o cheque de caja a nombre de la **SECRETARÍA DE FINANZAS Y ADMINISTRACIÓN DEL GOBIERNO DEL ESTADO DE PUEBLA**, lo anterior con la finalidad de que el proveedor esté en aptitud de cobrar la factura respectiva.

De conformidad con el artículo 51, párrafos segundo y tercero de la Ley de Adquisiciones, Arrendamientos y Servicios del Sector Público, en caso de incumplimiento en los pagos de facturas dentro de los 20 (veinte) días naturales, previa solicitud por escrito de "EL PROVEEDOR", se pagarán gastos financieros conforme al procedimiento establecido en la Ley de Ingresos de la Federación, como si se tratara del supuesto de prórroga para el pago de créditos fiscales. Dichos gastos se calcularán sobre las cantidades no pagadas y se computarán por días naturales desde que venció la fecha de pago pactada, hasta la fecha en que se pongan efectivamente las cantidades a disposición de "EL PROVEEDOR".

Tratándose de pagos en exceso que haya recibido "EL PROVEEDOR", éste deberá reintegrar las cantidades pagadas en exceso, más los intereses correspondientes, conforme a lo señalado en el párrafo anterior. Los cargos se calcularán sobre las cantidades pagadas en exceso en cada caso y se computarán por días naturales desde la fecha del pago, hasta la fecha en la que se pongan efectivamente las cantidades a disposición de "LA SECRETARÍA".

En caso de que las facturas entregadas por "EL PROVEEDOR", para su pago, presenten errores o deficiencias, "LA SECRETARÍA" dentro de los 3 (tres) días hábiles siguientes al de su recepción, indicará por escrito las deficiencias que deberá corregir. El período que transcurra a partir de la entrega del citado escrito y hasta que "EL PROVEEDOR" presente las correcciones no se computará para efectos del párrafo segundo del artículo 51 de la Ley de Adquisiciones, Arrendamientos y Servicios del Sector Público.

Para todos los efectos fiscales del presente acuerdo de voluntades "LA SECRETARÍA" señala que sus datos fiscales son los siguientes:

OCTAVA.- ANTICIPOS.- En la presente contratación no se otorgará anticipo alguno a "EL PROVEEDOR".-

NOVENA.- GARANTÍA DE LA ENTREGA DE LOS BIENES.- De conformidad con el artículo 53 de la Ley de Adquisiciones, Arrendamientos y Servicios del Sector Público, "EL PROVEEDOR" se obliga ante "LA SECRETARÍA" a responder de deficiencia de la calidad de los bienes, así como de cualquier otra responsabilidad en que hubiera incurrido, en los términos señalados en el presente contrato, en el Código Civil Federal, y demás legislación aplicable.

DÉCIMA.- GARANTÍA DE CUMPLIMIENTO.- De conformidad con lo dispuesto por el artículo 48 de la Ley de Adquisiciones, Arrendamientos y Servicios del Sector Público y 103, Fracción I de su Reglamento, "EL PROVEEDOR" se obliga a constituir una garantía para el cumplimiento

GOBIERNO DEL ESTADO DE PUEBLA
DIRECCIÓN GENERAL DE ADQUISICIONES
LICITACIÓN PÚBLICA INTERNACIONAL BAJO LA COBERTURA DE TRATADOS PRESENCIAL
GESFALF-001/2013 COMPRANET LA-921002997-T54-2013

REFERENTE A LA ADQUISICIÓN DE ADQUISICIÓN DE UNIDAD MÓVIL EQUIPADA CON SISTEMA DE TELEMETRÍA PARA MONITOREO DE CALIDAD DE LAS DESCARGAS DE AGUAS RESIDUALES, ASÍ COMO PARA LA ATENCIÓN A CONTINGENCIAS AMBIENTALES EN LA RED DE DRENAJE PARA EL SISTEMA OPERADOR DE LOS SERVICIOS DE AGUA POTABLE Y ALCANTARILLADO DEL MUNICIPIO DE PUEBLA

de las obligaciones derivadas del presente contrato, mediante fianza expedida por compañía mexicana autorizada para ello, a favor de LA SECRETARÍA DE FINANZAS Y ADMINISTRACIÓN DEL GOBIERNO DEL ESTADO DE PUEBLA, por un importe equivalente al 10% (diez por ciento) del monto máximo total del presente contrato sin comprender el Impuesto al Valor Agregado.

Las obligaciones objeto del presente contrato, cuyo cumplimiento se garantiza, son divisibles, de conformidad con el dictamen emitido por la _____, por lo anterior el monto de la garantía de cumplimiento se aplicará de manera proporcional al monto de las obligaciones incumplidas.

"EL PROVEEDOR" queda obligado a entregar a "LA SECRETARÍA" la fianza en cuestión, en un plazo no mayor a 10 (diez) días naturales posteriores a la fecha de suscripción del presente contrato.

"EL PROVEEDOR" queda obligado a mantener vigente la fianza mencionada en tanto permanezca en vigor el presente contrato y durante la substanciación de todos los recursos legales o juicios que se interpongan, hasta que se dicte resolución definitiva por autoridad competente, en la inteligencia de que dicha fianza, sólo podrá ser cancelada mediante autorización expresa y por escrito de "LA SECRETARÍA".

La póliza de dicha fianza deberá sujetarse a las disposiciones que rigen esta materia y deberá incluir por lo menos lo siguiente:

-Referencia de que la fianza y sus modificaciones se otorgan atendiendo a todas las estipulaciones contenidas en el Contrato.

-Que para liberarla, será requisito indispensable la comunicación por escrito de "LA SECRETARÍA", previa manifestación de conformidad por escrito del área solicitante de la contratación materia de este acuerdo de voluntades.

-Que la fianza y sus modificaciones estarán vigentes durante la substanciación de todos los recursos legales o juicios que se interpongan y hasta que se dicte resolución definitiva por autoridad competente.

-Que la afianzadora acepta expresamente someterse a los procedimientos de ejecución previstos en la Ley Federal de Instituciones de Fianzas para la efectividad de las fianzas, aún para el caso de que procediera el cobro de intereses, con motivo del pago extemporáneo del importe de la póliza de fianza requerida.

-La información correspondiente al número de contrato, su fecha de firma, así como la especificación de las obligaciones garantizadas.

-El señalamiento de la denominación, razón social o nombre de "EL PROVEEDOR".

-Que la Afianzadora renuncia al beneficio que le otorga el artículo 119 de la Ley Federal de Instituciones de Fianzas.

-Cuando "EL PROVEEDOR" no entregue los bienes motivo de este contrato, en la forma, plazos y términos establecidos en este acuerdo de voluntades, no se otorgarán prórrogas salvo en caso fortuito o de fuerza mayor plenamente justificados.

En caso de que "LA SECRETARÍA", decida modificar el contrato, de conformidad con el artículo 48 de la Ley de Adquisiciones, Arrendamientos y Servicios del Sector Público, 59 y 103, Fracción II, de su Reglamento, "EL PROVEEDOR" se obliga a garantizar dicha modificación mediante fianza en los términos señalados en el instrumento respectivo.

DÉCIMA PRIMERA.- SUBCONTRATACIÓN.- "EL PROVEEDOR" se obliga a no subcontratar la entrega de los bienes materia de este contrato.

DÉCIMA SEGUNDA.- RESPONSABILIDAD LABORAL.- "EL PROVEEDOR" reconoce y acepta ser el único patrón de todos y cada uno de sus trabajadores que intervienen en la entrega de los bienes pactados en el presente contrato, en forma tal, que deslinda de toda responsabilidad a "LA SECRETARÍA" respecto de cualquier reclamo que en su caso puedan efectuar sus trabajadores, derivado de las disposiciones legales y demás ordenamientos en materia de trabajo y de seguridad social.

DÉCIMA TERCERA.- OBLIGACIONES DEL PROVEEDOR.- "EL PROVEEDOR" deberá observar lo siguiente en la entrega de los bienes:

1. Se obliga a entregar los bienes objeto de este contrato, de conformidad con todas y cada una de las características y especificaciones, así como los horarios, tiempos y plazos de la entrega, descritos en los anexos que forman parte integrante del presente contrato.

2. Efectuar la entrega de los bienes objeto del presente contrato, debiendo intervenir únicamente personal capacitado por parte de "EL PROVEEDOR".

3. Cumplir con las disposiciones reglamentarias, administrativas y en general, con todas las que sean aplicables; asimismo, responderá ante "LA SECRETARÍA" por cualquier daño o perjuicio que resultare por el incumplimiento de las mismas.

4. Se obliga a proteger los bienes adecuadamente para evitar que se dañen en su transportación, carga, descarga y almacenamiento.

5. "EL PROVEEDOR" incorporará las herramientas para la entrega de los bienes objeto de este contrato.

DÉCIMA CUARTA.- SUPERVISIÓN DE LA ENTREGA DE LOS BIENES.- LA SUBSECRETARÍA DE ADQUISICIONES Y ADJUDICACIONES DE OBRA PÚBLICA, a través del área correspondiente, tendrá en todo momento, la facultad de verificar directamente o a través de un tercero, si "EL PROVEEDOR" está realizando la entrega de los bienes objeto de este contrato, de acuerdo con los Anexos del presente contrato y demás obligaciones derivadas del mismo y comunicará por escrito las cuestiones que estime pertinentes en relación con la entrega en la forma convenida, en cumplimiento a lo previsto por el artículo 84 del Reglamento de la Ley de Adquisiciones, Arrendamientos y Servicios del Sector Público.

DÉCIMA QUINTA.- SUSPENSIÓN TEMPORAL.- "LA SECRETARÍA", en el supuesto de caso fortuito o de fuerza mayor podrá suspender la entrega de los bienes de manera temporal, quedando obligado a pagar a "EL PROVEEDOR", únicamente los bienes efectivamente entregados.

Una vez que hayan desaparecido las causas que motivaron la suspensión, el presente contrato podrá continuar produciendo todos sus efectos legales.

Cuando el motivo de la suspensión obedezca a causas imputables a "LA SECRETARÍA", ésta cubrirá a "EL PROVEEDOR" los gastos no recuperables durante el tiempo que dure la suspensión.

En cualquiera de los dos supuestos citados, las partes pactarán el plazo de la suspensión, a cuyo término podrá iniciarse la terminación anticipada del contrato. Lo anterior, de conformidad con el artículo 55 Bis de la Ley de Adquisiciones, Arrendamientos y Servicios del Sector Público.

DÉCIMA SEXTA.- RESCISIÓN ADMINISTRATIVA.- "LA SECRETARÍA" con fundamento en lo dispuesto por el artículo 54 de la Ley de Adquisiciones, Arrendamientos y Servicios del Sector Público, podrá rescindir administrativamente el presente contrato sin necesidad de declaración judicial previa, y sin que por ello incurra en responsabilidad, en caso de que se hubiere agotado el monto límite de aplicación de penas convencionales o si "EL PROVEEDOR" incumpla cualquiera de sus obligaciones contractuales pactadas en el presente acuerdo de voluntades y sus Anexos, con fundamento en el artículo 98 del Reglamento de la Ley de Adquisiciones, Arrendamientos y Servicios del Sector Público.

El procedimiento de rescisión se llevará a cabo conforme a lo siguiente:

I.- Se iniciará a partir de que "LA SECRETARÍA" le comunique por escrito a "EL PROVEEDOR" el incumplimiento en que haya incurrido, para que en el término de 5 (cinco) días hábiles exponga lo que a su derecho convenga y aporte, en su caso, las pruebas que estime pertinentes.

GOBIERNO DEL ESTADO DE PUEBLA
DIRECCIÓN GENERAL DE ADQUISICIONES
LICITACIÓN PÚBLICA INTERNACIONAL BAJO LA COBERTURA DE TRATADOS PRESENCIAL
GESFALF-001/2013 COMPRANET LA-921002997-T54-2013

REFERENTE A LA ADQUISICIÓN DE ADQUISICIÓN DE UNIDAD MÓVIL EQUIPADA CON SISTEMA DE TELEMETRÍA PARA MONITOREO DE CALIDAD DE LAS DESCARGAS DE AGUAS RESIDUALES, ASÍ COMO PARA LA ATENCIÓN A CONTINGENCIAS AMBIENTALES EN LA RED DE DRENAJE PARA EL SISTEMA OPERADOR DE LOS SERVICIOS DE AGUA POTABLE Y ALCANTARILLADO DEL MUNICIPIO DE PUEBLA

II. Transcurrido el término anterior, "LA SECRETARÍA" contará con un plazo de 15 (quince) días para resolver, considerando los argumentos y pruebas que hubiere hecho valer "EL PROVEEDOR".

III. La determinación de dar o no por rescindido el contrato deberá ser debidamente fundada, motivada y comunicada a "EL PROVEEDOR".

IV.- "LA SECRETARÍA", formulará el finiquito correspondiente, a efecto de hacer constar los pagos pendientes que deba efectuar a "EL PROVEEDOR", por concepto de la entrega de los bienes hasta el momento de la rescisión. De manera enunciativa pero no limitativa, "LA SECRETARÍA" podrá iniciar el procedimiento de rescisión, si "EL PROVEEDOR" se ubica en cualquiera de los siguientes supuestos:

- Cuando "EL PROVEEDOR" incumpla en forma, plazo y términos sus obligaciones en lo relativo a la entrega de los bienes pactados en este Contrato, independientemente de hacer efectiva la garantía del cumplimiento del mismo.

- Si se declara en concurso mercantil, o si hace cesión de sus bienes en forma que afecte el presente contrato.

- Si no proporciona a "LA SECRETARÍA" los datos necesarios para la inspección, vigilancia y supervisión de la entrega de los bienes objeto de este contrato.

-Si subcontrata la entrega de los bienes materia de este Contrato.

- Por el incumplimiento total o parcial de las obligaciones a cargo de "EL PROVEEDOR" previstas en el presente acuerdo de voluntades.

-Cuando se incumplan o contravengan las disposiciones de la Ley de Adquisiciones, Arrendamientos y Servicios del Sector Público, su Reglamento, y los Lineamientos que rigen en la materia.

- Cuando "EL PROVEEDOR" incurra en responsabilidad por errores u omisiones en su actuación.

- Cuando "EL PROVEEDOR" incurra en negligencia respecto a la entrega de los bienes pactados en el contrato, sin justificación para "LA SECRETARÍA".

- Por incumplimiento de los requisitos para formalizar el contrato cuando "EL PROVEEDOR" no cumpla con la entrega de la garantía de cumplimiento en el plazo estipulado en el artículo 48, último párrafo, de la Ley de Adquisiciones, Arrendamientos y Servicios del Sector Público y el incumplimiento de presentación en tiempo, de las demás Garantías previstas en el presente acuerdo de voluntades.

- Cuando se agote el monto límite de aplicación de las penas convencionales pactadas en el presente acuerdo de voluntades.

-Si "LA SECRETARÍA" o cualquier otra autoridad detecta que "EL PROVEEDOR" proporcionó información o documentación falsa, falsificada o alterada en el procedimiento de adjudicación del contrato o en la vigencia del mismo.

-La falta de respuesta por parte de "EL PROVEEDOR" en el supuesto de que "LA SECRETARÍA" le formulara una reclamación con motivo de la entrega de los bienes.

-En caso de que "EL PROVEEDOR" pretenda modificar los precios sin autorización de "LA PRESIDENCIA".

-En caso de que "EL PROVEEDOR" no proporcione a "LA SECRETARÍA" los datos necesarios que le permitan comprobar que los bienes están siendo entregados de conformidad con lo establecido en el contrato y sus anexos. En caso de rescisión del contrato por causas imputables a "EL PROVEEDOR", "LA SECRETARÍA", solicitará a la SECRETARÍA DE FINANZAS Y ADMINISTRACIÓN, que proceda a hacer efectiva la garantía de cumplimiento.

Si previamente a la determinación de dar por rescindido el contrato, se entregaran los bienes, el procedimiento de rescisión quedará sin efecto, previa aceptación y verificación de "LA SECRETARÍA", de que continúa vigente la necesidad de la entrega de los bienes, aplicando en su caso las penas convencionales correspondientes.

"LA SECRETARÍA" podrá determinar no dar por rescindido el contrato, cuando durante el procedimiento advierta que la rescisión del contrato pudiera ocasionar algún daño o afectación a las funciones que tiene encomendadas, para lo cual elaborará un dictamen en el cual justifique que los impactos económicos o de operación que se ocasionarían con la rescisión del contrato resultarían más inconvenientes.

Al no dar por rescindido el contrato, "LA SECRETARÍA" establecerá con "EL PROVEEDOR" otro plazo para subsanar el incumplimiento que hubiere motivado el inicio del procedimiento de rescisión, para lo cual las partes elaborarán el convenio modificatorio correspondiente, conforme a lo dispuesto en el artículo 52 de la Ley de Adquisiciones, Arrendamientos y Servicios del Sector Público.

DÉCIMA SÉPTIMA- TERMINACIÓN ANTICIPADA.- Con fundamento en el artículo 54 Bis de la Ley de Adquisiciones, Arrendamientos y Servicios del Sector Público, y 102 de su Reglamento, cuando concurren razones de interés general, o bien, cuando por causas justificadas se extinga la necesidad de requerir la entrega de los bienes originalmente contratados, o se determine la nulidad total o parcial de los actos que dieran origen al contrato, con motivo de la resolución de una inconformidad emitida por la Secretaría de la Función Pública, "LA SECRETARÍA" podrá dar por terminado anticipadamente el presente contrato, sin responsabilidad alguna para el mismo, en tal caso, "LA SECRETARÍA" reembolsará a "EL PROVEEDOR", la parte proporcional de los bienes entregados, así como los gastos no recuperables, siempre que éstos sean razonables, estén debidamente comprobados y se relacionen directamente con el presente contrato.

Para tal efecto bastará una notificación por escrito a "EL PROVEEDOR".

DÉCIMA OCTAVA.- PENAS CONVENCIONALES A CARGO DE "EL PROVEEDOR".- Para el caso de atraso en el cumplimiento de las obligaciones de "EL PROVEEDOR", derivadas del presente contrato, "LA SECRETARÍA" establece como pena convencional un porcentaje del 0.7% diario sobre el monto de los bienes entregados o entregados con atraso, que se multiplicará por el número de días con atraso en el cumplimiento de las obligaciones por parte de "EL PROVEEDOR", a partir de la fecha fijada para la entrega, y la fecha de recepción de éstos por parte de "LA SECRETARÍA"; el conjunto de dicha penalización no deberá exceder del 10% del monto máximo total del presente acuerdo de voluntades, sin considerar el impuesto al valor agregado correspondiente.

Para tal efecto, "LA SECRETARÍA" no aceptará las notas de crédito como pago de las penas convencionales por atraso en la entrega de los bienes o por cancelación de las partidas, aceptando solo el pago a través de cheque certificado o cheque de caja a nombre de la **Secretaría de Finanzas y Administración del Gobierno del Estado de Puebla**, el cual deberá proporcionar previamente a la entrega de la factura.

DÉCIMA NOVENA.- MODIFICACIONES DEL CONTRATO.- "LA SECRETARÍA" podrá modificar el presente contrato en términos de los Artículos 47 y 52 de la Ley de Adquisiciones, Arrendamientos y Servicios del Sector Público. Cualquier modificación al presente contrato, deberá formalizarse mediante convenio y por escrito, mismo que será suscrito por los servidores públicos que lo hayan hecho en el contrato, quienes los sustituyan o estén facultados para ello.

VIGÉSIMA.- TRANSFERENCIA DE DERECHOS Y OBLIGACIONES.- "EL PROVEEDOR" no podrá transferir total o parcialmente los derechos y obligaciones derivados del presente contrato, en favor de cualquier otra persona física o moral.

VIGÉSIMA PRIMERA.- CASO FORTUITO O FUERZA MAYOR.- Ninguna de las partes será responsable de cualquier retraso o incumplimiento de este contrato, que resulte de caso fortuito o fuerza mayor.

Se entiende por caso fortuito o fuerza mayor, aquellos hechos o acontecimientos ajenos a la voluntad de cualquiera de las partes, siempre y cuando no se haya dado causa o contribuido a ellos.

La falta de previsión, o por negligencia o impericia técnica de "EL PROVEEDOR", que le impida el cabal cumplimiento de las obligaciones del presente contrato, no se considerará caso fortuito o fuerza mayor.

GOBIERNO DEL ESTADO DE PUEBLA
DIRECCIÓN GENERAL DE ADQUISICIONES
LICITACIÓN PÚBLICA INTERNACIONAL BAJO LA COBERTURA DE TRATADOS PRESENCIAL
GESFALF-001/2013 COMPRANET LA-921002997-T54-2013

REFERENTE A LA ADQUISICIÓN DE ADQUISICIÓN DE UNIDAD MÓVIL EQUIPADA CON SISTEMA DE TELEMETRÍA PARA MONITOREO DE CALIDAD DE LAS DESCARGAS DE AGUAS RESIDUALES, ASÍ COMO PARA LA ATENCIÓN A CONTINGENCIAS AMBIENTALES EN LA RED DE DRENAJE PARA EL SISTEMA OPERADOR DE LOS SERVICIOS DE AGUA POTABLE Y ALCANTARILLADO DEL MUNICIPIO DE PUEBLA

VIGÉSIMA SEGUNDA.- EROGACIONES POR PARTE DE "EL PROVEEDOR".- Todas las erogaciones que haga "EL PROVEEDOR" por transportación y entrega de los bienes, pago a su personal, adquisición de maquinaria y equipo, amortización, viáticos, mantenimiento, adquisición de materiales, útiles, Artículos, uniformes de trabajo de su personal, primas de seguros, impuestos y por cualquier otro concepto, serán directamente a cargo del mismo y no podrán ser repercutidos a "LA SECRETARÍA".

VIGÉSIMA TERCERA.- PRESENCIA DE OTROS PROVEEDORES.- "EL PROVEEDOR" no podrá reclamar la presencia de otros contratistas, proveedores o personal de "LA SECRETARÍA", en el o los inmuebles en que ejecuten trabajos de mantenimiento mecánico, eléctrico, de obra civil o de cualquier otra índole, distintos al objeto del presente contrato, que en algún momento pudieran interferir en la entrega de los bienes, por lo que en tales casos, deberá reportarlo al supervisor designado por "LA SECRETARÍA", a fin de que se tome nota del retraso que la interferencia pudiera provocar, el cual no podrá ser imputable a "EL PROVEEDOR".

VIGÉSIMA CUARTA.- DAÑOS Y PERJUICIOS.- "EL PROVEEDOR" se obliga a responder ante "LA SECRETARÍA", por todos los daños y perjuicios que se ocasionen, derivados de la entrega de los bienes objeto de este contrato, por negligencia e impericia técnica, así como por las pérdidas o subtracciones de bienes que le sean imputables a su personal, por el 20% (veinte por ciento) del monto máximo total del contrato.

VIGÉSIMA QUINTA.- CONFIDENCIALIDAD.- "EL PROVEEDOR" se obliga a no divulgar ni utilizar la información que conozca en el desarrollo y cumplimiento del objeto de este contrato.

VIGÉSIMA SEXTA.- SANCIONES.- Independientemente de la pena convencional económica, podrá ser aplicable la pérdida de la garantía de cumplimiento del contrato, en favor de la SECRETARÍA DE FINANZAS Y ADMINISTRACIÓN, así como las distintas sanciones estipuladas en las disposiciones legales vigentes en la materia.

VIGÉSIMA SÉPTIMA- SOLICITUD DE INFORMACIÓN.- "EL PROVEEDOR" se obliga a proporcionar la información y/o documentación que en su momento le sea requerida por la Secretaría de la Función Pública y/o la Secretaría de la Contraloría en "LA SECRETARÍA", con motivo de auditorías, visitas o inspecciones que dichas autoridades lleven a cabo, derivadas de la presente contratación.

VIGÉSIMA OCTAVA.- LEGISLACIÓN APLICABLE.- Para el cumplimiento del presente contrato, las partes se obligan a ajustarse estrictamente a todas y cada una de las cláusulas del mismo, así como a los términos, lineamientos y procedimientos que establecen la Ley de Adquisiciones, Arrendamientos y Servicios del Sector Público, su Reglamento, y supletoriamente el Código Civil Federal, y el Código Federal de Procedimientos Civiles, así como las demás leyes y ordenamientos aplicables.

VIGÉSIMA NOVENA.- JURISDICCIÓN Y COMPETENCIA.- Para la interpretación y cumplimiento del presente contrato, así como para todo aquello que no esté estipulado en el mismo, las partes se someten a la jurisdicción y competencia de los Tribunales del Poder Judicial de la Federación, con residencia en San Andrés Cholula, Puebla. Las partes renuncian al fuero que les pudiera corresponder por razón de sus domicilios presentes o futuros.-

LEÍDAS LAS CLÁUSULAS POR LAS PARTES Y ENTERADAS DE SU CONTENIDO Y ALCANCE, EL PRESENTE CONTRATO SE FIRMA POR TRIPLICADO EN LA CIUDAD DE PUEBLA, PUEBLA, EL DÍA __ DE _____ DE 20__. -----